

Комфорт и экономичность в Вашем доме

Котел электрический водонагревательный Tenko Премиум / Премиум Плюс

Руководство по монтажу и эксплуатации



www.tenko.ua

Оглавление

1. Назначение и внешний вид изделия.....	4
2. Технические характеристики.....	9
3. Комплект поставки.....	9
4. Требования безопасности.....	10
5. Запрещается.....	11
6. Устройство и принцип работы.....	11
7. Монтаж электрокотла.....	12
8. Включение котла в отопительную систему.....	14
9. Техническое обслуживание.....	15
10. Правила хранения.....	15
11. Возможные неполадки.....	16
12. Эффективные схемы включения электрокотла.....	17
13. Гарантийные обязательства.....	19
14. Настройка системы управления.....	22

КОТЛЫ ОТОПИТЕЛЬНЫЕ ЭЛЕКТРИЧЕСКИЕ ВОДОНАГРЕВАТЕЛЬНЫЕ TENKO СЕРИИ ПРЕМИУМ / ПРЕМИУМ ПЛЮС.

В связи с постоянным совершенствованием конструкции и технологии изготовления изделия возможны отклонения конструкции изделия от требований паспорта, не влияющие на условия эксплуатации.

Поздравляем Вас с приобретением электрического водонагревательного аппарата Tenko! Этот аппарат является высоконадежным продуктом и соответствует европейским стандартам качества. Он легок в применении, имеет высокие потребительские свойства и будет служить Вам долго. Надеемся, что Вы будете довольны его работой.



ПОЖАЛУЙСТА, ВНИМАТЕЛЬНО ОЗНАКОМЬТЕСЬ С ДАННЫМ РУКОВОДСТВОМ!

При покупке отопительного электрического водонагревательного аппарата (далее - устройство) проверьте его комплектность, наличие штампа магазина и даты продажи в «Руководстве к эксплуатации» (далее - Руководство), отрывного талона, правильность и полноту заполнения талонов данного Руководства.

Прежде, чем приступить к монтажу и эксплуатации устройства, внимательно изучите данное Руководство, поскольку правильный монтаж, настройка и обслуживание устройства обеспечит его долговременную и безопасную эксплуатацию.

СОХРАНЯЙТЕ ДАННОЕ РУКОВОДСТВО ПО ЭКСПЛУАТАЦИИ В ТЕЧЕНИЕ ВСЕГО ГАРАНТИЙНОГО СРОКА. ПРИ ЕГО ПОТЕРЕ ВЫ ТЕРЯЕТЕ ПРАВО НА ГАРАНТИЙНЫЙ РЕМОНТ УСТРОЙСТВА.

1. Назначение изделия

- 1.1 Устройство предназначено для теплоснабжения помещений с **принудительной циркуляцией теплоносителя** в замкнутой системе отопления и автоматического поддержания температурного режима. Устройство может использоваться автономно или совместно с устройствами, работающими на других видах топлива (газ, уголь, дизель, дрова, пеллеты и др.).
- 1.2 Внутреннее избыточное давление в замкнутой системе отопления не должен превышать 2,4 ат ($\approx 2,4$ бар). Давление подпора (перед насосом) должна быть не менее 0,1 ат ($\approx 0,1$ бар).
- 1.3 Помещения для монтажа устройства должны иметь следующие предельные климатические параметры:
 - температура от 1 до 40°C;
 - атмосферное давление от 84 до 107 кПа (от 630 до 800 мм рт. ст.);
 - относительную влажность воздуха в помещении до 80% при 25°C.
- 1.4 Устройство не предназначено для эксплуатации в помещениях: влажных, взрывоопасных, с агрессивной средой.
- 1.5 Во время эксплуатации необходимо регулярно наблюдать за работой устройства.
- 1.6 Возможно применение: как самостоятельного устройства, или в комбинированном отоплении (параллельное или последовательное подключение к газовым или твердотопливными котлам).



ЗАПРЕЩАЕТСЯ ЭКСПЛУАТАЦИЯ УСТРОЙСТВА НА ОБЪЕКТАХ, ГДЕ ОТСУТСТВУЮТ ЛЮДИ, НАБЛЮДАЮЩИЕ ЗА ЕГО СОСТОЯНИЕМ И РАБОТОЙ.

Внешний вид электродкотла «Премиум»



Внешний вид электродкотла «Премиум Плюс»



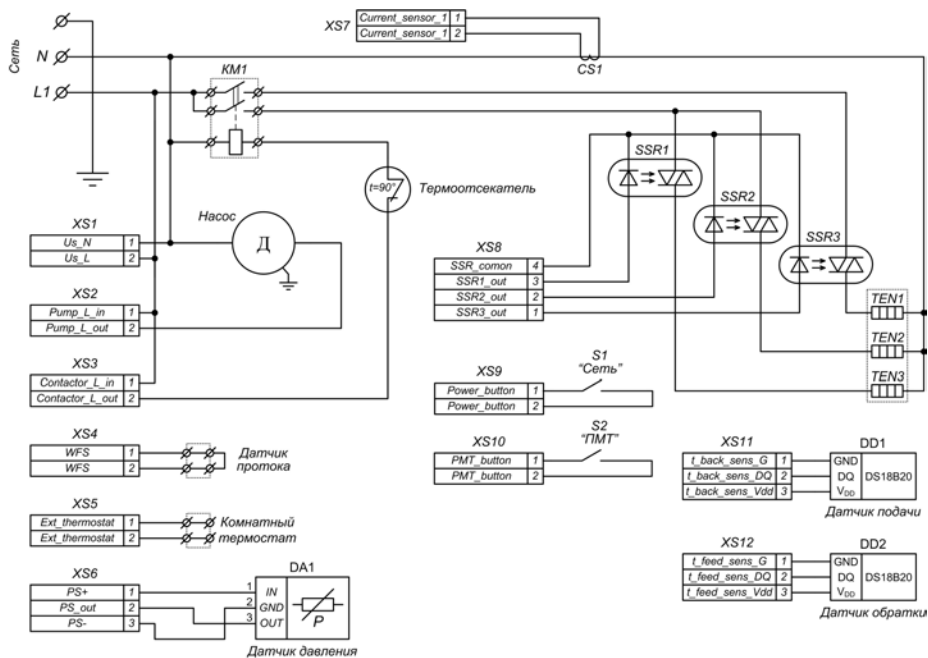


Схема электрическая принципиальная котлов Tenko «Premium», «Premium Plus», мощностью 3 и 4.5 кВт. Напряжение питания котла – 220 В. Напряжение питания ТЭНов – 220 В

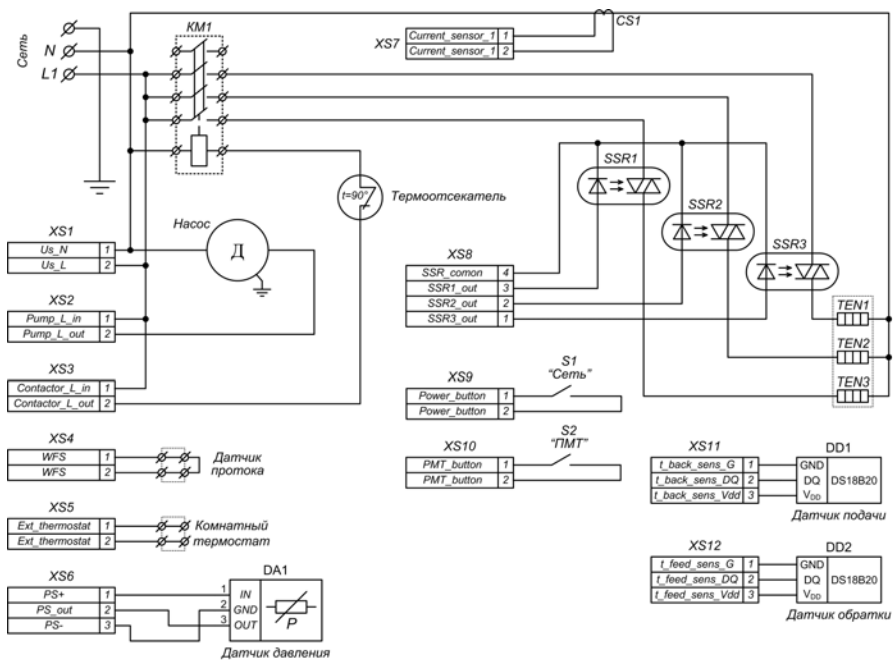


Схема электрическая принципиальная котлов Tenko «Premium», «Premium Plus», мощностью 6 и 7.5 кВт. Напряжение питания котла – 220 В. Напряжение питания ТЭНов – 220 В

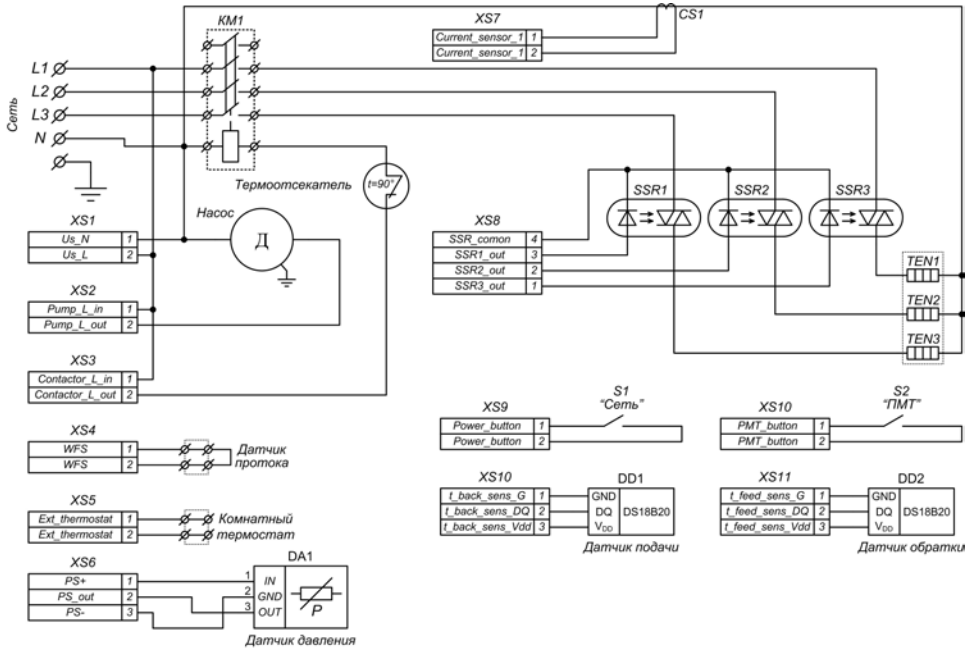


Схема электрическая принципиальная котлов Tenko «Premium», «Premium Plus». Напряжение питания котла – 380 В. Напряжение питания ТЭНов – 220 В

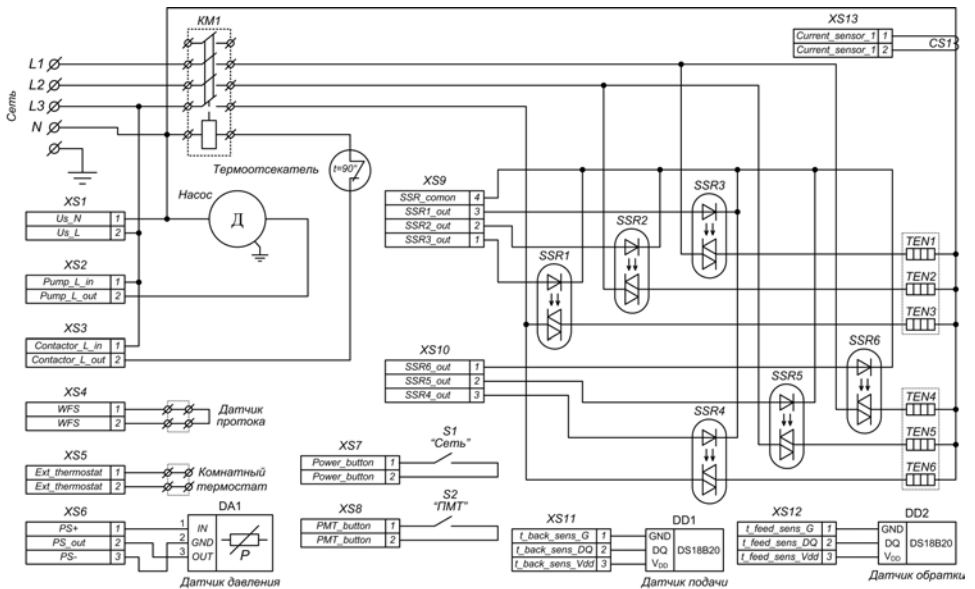


Схема электрическая принципиальная котла Tenko «Premium Plus». Напряжение питания котла – 380 В. Напряжение питания ТЭНов – 220 В

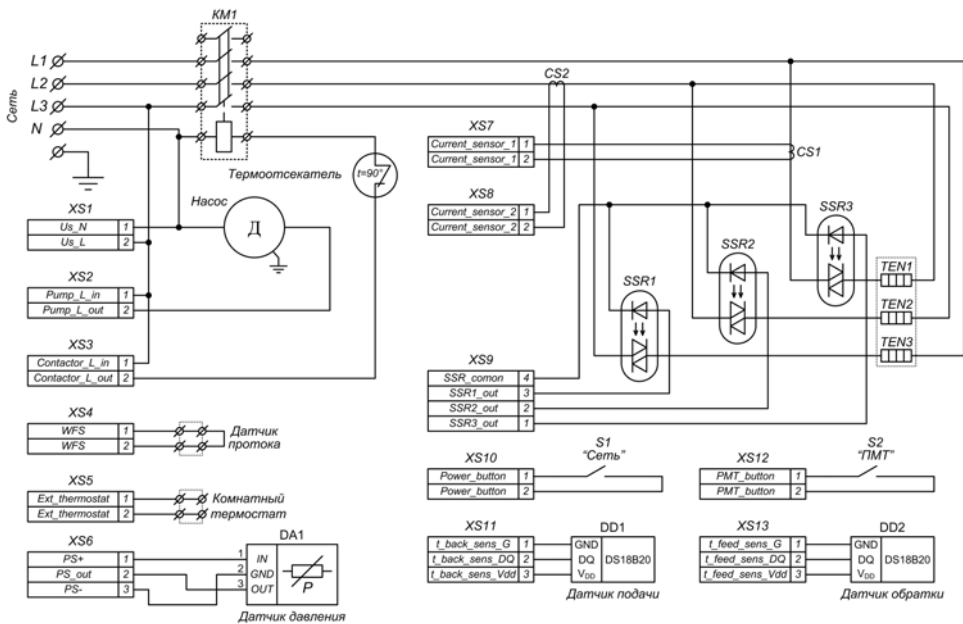


Схема электрическая принципиальная котлов Tenko «Premium», «Premium Plus». Напряжение питания котла – 380 В. Напряжение питания ТЭНов – 380 В

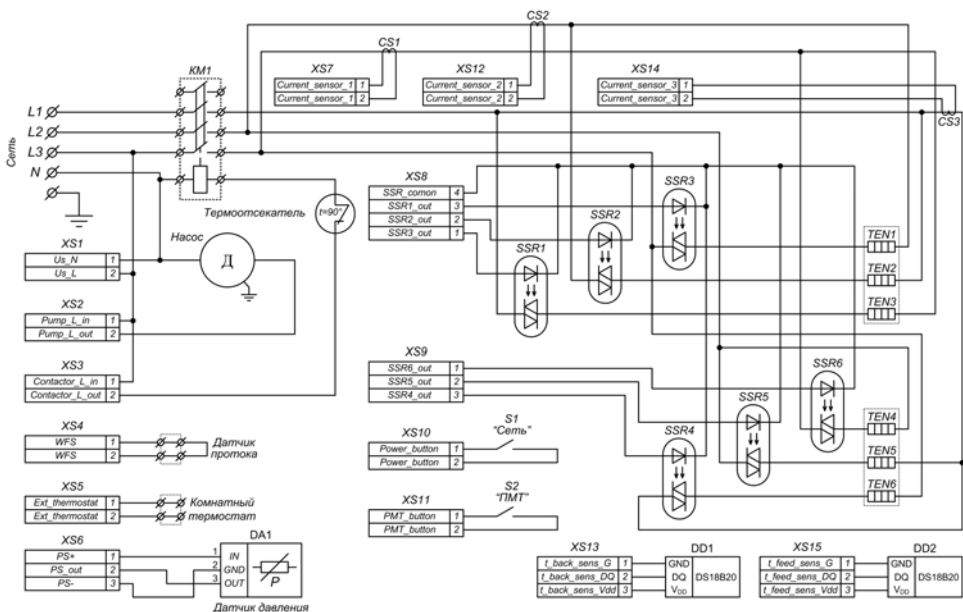


Схема электрическая принципиальная котла Tenko «Premium Plus». Напряжение питания котла – 380 В. Напряжение питания ТЭНов – 380 В

2. Технические характеристики

- 2.1 Основные характеристики устройства приведены в **таблице 1**.
- 2.2 Нагрев теплоносителя в системе отопления осуществляется посредством трубчатого электронагревателя устройства (далее - ТЭН).
- 2.3 При помощи системы управления осуществляется автоматическое поддержание заданной температуры теплоносителя в системе отопления. Возможность использования любых жидких теплоносителей (вода, антифриз, масло и т.д.).
- 2.4 Повышенная надежность и электробезопасность.
- 2.5 Экологически безопасен, прост в монтаже и эксплуатации.
- 2.6 Пожаробезопасность (отсутствие высокотемпературных соединений и уплотнений).
- 2.7 Низкий уровень шума.

Таблица 1

Технические характеристики электродкотлов Премиум / Премиум Плюс	
Напряжение питания однофазной/трехфазной сети, В	220+5%,-10%; 50Гц / 380+5%,-10%, 50Гц
Номинальная потребляемая мощность электродкотла, кВт	3/4,5/6/7,5/9/10,5/12/15 (Премиум) 6/9/12/15/18/21/24/30/36 (Премиум Плюс)
Тип нагревателя	ТЭН
КПД %	99
Максимальное давление в системе, бар	2,4
Регулирование отопительного контура, °С	Цифровое, 10°С ÷ 75°С
Присоединительные патрубки, дюйм	Ø 3/4"
Объем теплообменника (не менее), дм ³	2,6 (Премиум) 7,5 (Премиум Плюс)
Объем расширительного бака, дм ³	7 (Премиум Плюс)
Класс защиты	IP20
Масса, кг, не более	17 (Премиум) 40 (Премиум Плюс)
Габаритные размеры (с учетом патрубков и прочих элементов), В x Ш x Г, мм	650x260x190 - Премиум 672x383x235,- Премиум Плюс

3. Комплект поставки

В комплект поставки входят:

Устройство электрическое водонагревательное	1 шт.
Руководство по эксплуатации и гарантийный талон	1 шт.
Упаковочная тара	1 шт.
Проводной датчик температуры воздуха (Рис. 3.1)	1 шт.

Примечание: вспомогательные материалы для монтажа устройства в комплект поставки не входят и должны быть приобретены отдельно.



Рис. 3.1- Проводной датчик температуры воздуха

4. Требования безопасности

- 4.1 Установку и подключение устройства к электросети выполняйте по техническим условиям, выданным собственником электросети. В технических условиях должны быть обеспечены указания мер безопасности, приведенные в данном разделе.
- 4.2 Конструкция устройства разработана для подключения к электросети с глухозаземленной нейтралью (система TN-S) с частотой 50 Гц однофазного тока напряжением 220(+11, -22) В, или трёхфазного тока напряжением 380(+19, -38) В (в зависимости от модификации).
- 4.3 Подключение устройства производить тремя одножильными проводами в случае подключения к сети 220В (L+N+PE) или пятью одножильными проводами в случае подключения к сети 380В (3xL+N+PE). Сечения проводов показаны в таблице в пункте 7
- 4.4 Корпус устройства должен быть заземлен специальным (отдельным) РЕ проводником площадью сечения не менее площади сечения фазного проводника (ПУЭ 2009 п 1.7.126).
- 4.5 Состояние заземления подлежит обязательному периодическому контролю не реже одного раза в год.
- 4.6 Система электрического отопления здания должна иметь металлическую связь с металлоконструкциями, связанными с землей.
- 4.7 Установку, подключение к электросети и обслуживание должен выполнять персонал, имеющий не ниже III квалификационной группы допуска по электробезопасности для электроустановок с напряжением до 1000 В. Работы должны выполнять лица, ознакомленные с устройством устройства, схемой подключения, действующими Правилами безопасной эксплуатации электроустановок потребителей и Правилами технической эксплуатации электроустановок потребителей.
- 4.8 Все работы по осмотру, профилактике и ремонту должны проводиться только после отключения цепей электропитания.
- 4.9 После подключения устройства к системе отопления и электросети должны быть проведены пусконаладочные работы аттестованной для таких работ организацией, предусматривающие:
 - проверку правильности подключения устройства к системе отопления;
 - проверку правильности подключения устройства к электросети;
 - запуск устройства и регулирование его работы;
 - инструктаж потребителя по правилам эксплуатации.



ВНИМАНИЕ! КАТЕГОРИЧЕСКИ ЗАПРЕЩАЕТСЯ ИСПОЛЬЗОВАТЬ ДЛЯ ЗАЗЕМЛЕНИЯ ЭЛЕКТРИЧЕСКОГО КОТЛА МЕТАЛЛОКОНСТРУКЦИИ ВОДОПРОВОДНЫХ, ОТОПИТЕЛЬНЫХ И ГАЗОВЫХ СЕТЕЙ!

КОНТРОЛЬ ЦЕЛОСТНОСТИ ЗАЗЕМЛЕНИЯ ДОЛЖЕН ВЫПОЛНЯТЬСЯ ПЕРЕД КАЖДЫМ ВКЛЮЧЕНИЕМ УСТРОЙСТВА В РАБОТУ.

5. Запрещается.

- 5.1 Запрещается использовать теплоноситель (воду) из системы отопления для бытовых нужд.
- 5.2 Запрещается включать устройство, не заполненное водой, при перекрытых вентилях подключения устройства и при замерзании теплоносителя в системе отопления.
- 5.3 Запрещается включать устройство без принудительной циркуляции теплоносителя.
- 5.4 Запрещается оставлять устройство без присмотра при его эксплуатации.
- 5.5 Запрещается осуществлять монтаж и пуско-наладочные работы самостоятельно лицам не имеющим соответствующего разрешения.



ВНИМАНИЕ! ПРИ НАРУШЕНИИ НАСТОЯЩИХ ПРАВИЛ ЭКСПЛУАТАЦИИ УСТРОЙСТВА ГАРАНТИЙНЫЕ ОБЯЗАТЕЛЬСТВА НЕ ПРЕДОСТАВЛЯЮТСЯ.

6. Устройство и принцип работы

- 6.1 Устройство представляет собой стальной резервуар, с патрубками для подвода и отвода теплоносителя. С торца резервуара на резьбе вкручен ТЭН. Устройство поставляется в компактном корпусе, в котором также встроена система управления. Устройство комплектуется клеммником подключения, твердотельными реле, расширительным баком (модель **Премиум Плюс**), датчиками температуры, гидрогруппой безопасности, циркуляционным насосом и системой защиты от перегрева.
- 6.2 Принцип работы устройства заключается в нагреве с помощью блока ТЭНов, который расположен в теплообменнике, теплоносителя, поступающего через нижний патрубок. Теплоноситель нагревается и выходит из теплообменника в систему отопления, циркулируя в замкнутой системе, проходя каждый раз через теплообменник с блоком ТЭНов.
- 6.3 С помощью кнопок на лицевой панели котла задается температура теплоносителя в прямом и обратном трубопроводе отопления, а также температура воздуха помещения. Температура теплоносителя поддерживается автоматически, с отклонением $\pm 1^{\circ}\text{C}$. Когда теплоноситель или температура воздуха

достигли заданной температуры, нагрев прекращается.

- 6.4 При нарушении теплового режима резервуара нагрева (теплоноситель достигает температуры $75\pm 1^{\circ}\text{C}$) срабатывает термостат тепловой защиты, который отключает устройство и дальнейший нагрев. В таком случае необходимо обесточить устройство и, перед последующим включением выяснить причину аварии и устранить ее.

7. Монтаж электродкотла

Благодарим за приобретение электрического котла Tenko, изготовленного нашей компанией!

ПРОСИМ ВАС ВНИМАТЕЛЬНО ИЗУЧИТЬ ДАННЫЙ РАЗДЕЛ, ПРАВИЛЬНО ПРОИЗВЕСТИ ПОДКЛЮЧЕНИЕ К ВАШЕМУ ГИДРАВЛИЧЕСКОМУ КОНТУРУ, К СИСТЕМЕ ЭЛЕКТРОПИТАНИЯ И КОНТУРУ ЗАЗЕМЛЕНИЯ.

НЕ ДОВЕРЯЙТЕ ПРОИЗВОДСТВО ЭТИХ РАБОТ СЛУЧАЙНЫМ ЛЮДЯМ, ИЗБЕГАЙТЕ САМОСТОЯТЕЛЬНЫХ НЕКВАЛИФИЦИРОВАННЫХ ДЕЙСТВИЙ – ЭТО ОПАСНО! ПОМНИТЕ, ЧТО БЕЗ ОТМЕТКИ В «РУКОВОДСТВЕ» МОНТАЖНОЙ ОРГАНИЗАЦИИ, ВЫ МОЖЕТЕ ЛИШИТЬСЯ ПРАВА НА БЕСПЛАТНЫЙ ГАРАНТИЙНЫЙ РЕМОНТ!

К ОБСЛУЖИВАНИЮ ИЗДЕЛИЯ ДОПУСКАЕТСЯ ПЕРСОНАЛ, ИЗУЧИВШИЙ НАСТОЯЩЕЕ РУКОВОДСТВО, ИМЕЮЩИЙ ОПЫТ В ЭКСПЛУАТАЦИИ ПРОМЫШЛЕННЫХ ЭЛЕКТРИЧЕСКИХ ВОДОНАГРЕВАТЕЛЬНЫХ УСТАНОВОК.



7.1 Распакуйте изделие (в условиях пониженной температуры на улице, монтаж оборудования производить не ранее чем через 6 часов, после вноса в теплое помещение).

7.2 Закрепите электродкотел:

- открутите винты, фиксирующие лицевую панель электродкотла;
- аккуратно снимите крышку;
- при монтаже электродкотел следует закрепить на стене анкерами через отверстия в кронштейнах на его задней стенке, обеспечив необходимые для обслуживания расстояния до боковых стен (не менее 250мм от боковой части котла) и расстояние до пола (не менее 525мм от нижней части котла).

7.3 При подключении электродкотла в систему отопления, допускается установка на его входном и выходном патрубке шаровых кранов или иных задвижек с проходным сечением не менее 3/4".

7.4 Подключите электропитание к соответствующим клеммам электродкотла. Сечение проводов должно соответствовать мощности приобретенного электродкотла.

Обратитесь к **таблице 2** настоящего Руководства (сечения указаны для медного провода с ПВХ изоляцией, проложенного открыто).



ЭЛЕКТРОКОТЕЛ УСТАНАВЛИВАЕТСЯ В ПОМЕЩЕНИЯХ, НЕ СОДЕРЖАЩИХ ВРЕДНЫХ ПАРОВ КИСЛОТ, ВЗРЫВООПАСНЫХ ГАЗОВ, ТОКОПРОВОДЯЩЕЙ ПЫЛИ, С ОТНОСИТЕЛЬНОЙ ВЛАЖНОСТЬЮ ВОЗДУХА НЕ БОЛЕЕ 80% ПРИ 25°С. МОНТАЖ ВОДОНАГРЕВАТЕЛЯ В ОТОПИТЕЛЬНУЮ СИСТЕМУ ДОЛЖЕН ВЫПОЛНЯТЬСЯ КВАЛИФИЦИРОВАННЫМИ СПЕЦИАЛИСТАМИ, ИМЕЮЩИМИ ОПЫТ В ПРОВЕДЕНИИ САНТЕХНИЧЕСКИХ РАБОТ.

ЭЛЕКТРОМОНТАЖНЫЕ РАБОТЫ ПО ПОДКЛЮЧЕНИЮ ВОДОНАГРЕВАТЕЛЯ ДОЛЖНЫ ПРОВОДИТЬСЯ ПРИ ОБЯЗАТЕЛЬНОМ СОБЛЮДЕНИИ ПУЭ, ПТЭ, ПТБ И ДЕЙСТВУЮЩЕГО ЗАКОНОДАТЕЛЬСТВА УКРАИНЫ.



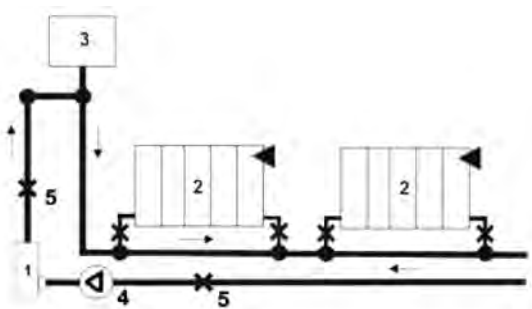
КАТЕГОРИЧЕСКИ ЗАПРЕЩАЕТСЯ ВКЛЮЧЕНИЕ НАГРЕВА ВОДОНАГРЕВАТЕЛЯ ПРИ ЗАКРЫТОЙ ЗАПОРНОЙ АРМАТУРЕ. В СИСТЕМЕ ТЕПЛОСНАБЖЕНИЯ ДОЛЖНО БЫТЬ УСТАНОВЛЕНО ЗАЩИТНОЕ УСТРОЙСТВО ОТ ПРЕВЫШЕНИЯ ДАВЛЕНИЯ (ПРЕДОХРАНИТЕЛЬНЫЙ КЛАПАН), С ДАВЛЕНИЕМ СРАБАТЫВАНИЯ НЕ БОЛЕЕ 0,3 МПА (3 КГ/СМ² ИЛИ ЗБАР).

Таблица 2

Мощность котла, кВт	Питание 220 В	Питание 380 В
	Сечение кабеля, мм ²	
3	2 x 1,5	4 x 1,5
4,5	2 x 2,5	4 x 1,5
6	2 x 4	4 x 2,5
7,5	2 x 6	4 x 2,5
9	2 x 8	4 x 4
10,5	-	4 x 4
12	-	4 x 6
15	-	4 x 10
18	-	4 x 10
21	-	4 x 10
24	-	4 x 10
30	-	4 x 16
36	-	4 x 16

8. Включение котла в отопительную систему

- 8.1 При использовании как самостоятельное отопительное оборудование необходимо подключить циркуляционный насос к электропитанию ~220В (не к электрокотлу). Установка циркуляционного насоса позволяет улучшить циркуляцию теплоносителя и повысить эффективность всей системы. Пример системы приведен на **рис.1**.
- 8.2 После монтажа систему отопления следует промыть, заполнить чистой, без твердых включений и минеральных масел, химически нейтральной дистиллированной водой или жидкостью для отопительных систем (максимальное содержание гликоля 30%), опрессовать и устранить протечки.
- 8.3 Прогоните систему в холостом режиме не менее 40 минут (для длинных и высоких линий отопления – не менее 1,5 часа). Давление в системе определяется проектными установками, но не более 2,5 Бар.
- 8.4 Через сальники ввода подсоедините силовое питание электрокотла, кабель внешней системы управления к соответствующим клеммам.
- 8.5 Закройте лицевую панель (во избежание поражения электрическим током).
- 8.6 Включите электрокотел.



Основные элементы системы отопления:

- 1 – электрокотел
- 2 – отопительная батарея
- 3 – система безопасности и расширительный бак
- 4 – циркуляционный насос
- 5 – запорный вентиль

Рис. 1 – Схема однопроводной системы водяного отопления с принудительной циркуляцией

В СИСТЕМАХ ОТОПЛЕНИЯ В КАЧЕСТВЕ ТЕПЛОНОСИТЕЛЯ, КРОМЕ ВОДЫ, МОГУТ ПРИМЕНЯТЬСЯ НЕЗАМЕРЗАЮЩИЕ ТЕПЛОНОСИТЕЛИ ТИПА АРГУС-ХАТДИП, DIXIS ИЛИ АНАЛОГИЧНЫЕ ПРИ ВЫПОЛНЕНИИ УСЛОВИЙ ПО ИХ ПРИМЕНЕНИЮ В СИСТЕМАХ ОТОПЛЕНИЯ, УКАЗАННЫХ В ИНСТРУКЦИИ. ИСПОЛЬЗОВАНИЕ В СИСТЕМАХ ОТОПЛЕНИЯ ДРУГИХ ТЕПЛОНОСИТЕЛЕЙ НЕ ДОПУСКАЕТСЯ.



ПОДКЛЮЧЕНИЕ ВОДОНАГРЕВАТЕЛЯ К ЭЛЕКТРОСЕТИ ПРОИЗВОДИТСЯ ЧЕРЕЗ АВТОМАТИЧЕСКИЙ ВЫКЛЮЧАТЕЛЬ, РАССЧИТАННЫЙ НА НОМИНАЛЬНЫЙ ТОК ВОДОНАГРЕВАТЕЛЯ, КАБЕЛЕМ ИЛИ МОНТАЖНЫМ ПРОВО-

ДОМ ЧЕРЕЗ УСТРОЙСТВО ЗАЩИТНОГО ОТКЛЮЧЕНИЯ (УЗО), РАССЧИТАННОЕ НА НОМИНАЛЬНЫЙ ТОК ВОДОНАГРЕВАТЕЛЯ. РЕКОМЕНДУЕМЫЙ ДИФФЕРЕНЦИАЛЬНЫЙ ТОК 30 МА. ФАЗНЫЕ ПРОВОДА СЛЕДУЕТ ПОДКЛЮЧИТЬ В СООТВЕТСТВИИ С МАРКИРОВКОЙ НА КЛЕММЫ ВХОДНОГО КЛЕММНИКА И НУЛЕВОЙ ПРОВОД НА СООТВЕТСТВУЮЩИЙ КЛЕММНИК. ПРИ ПОДКЛЮЧЕНИИ СЛЕДУЕТ ПРОВЕРИТЬ ЗАТЯЖКУ ВСЕХ ДОСТУПНЫХ СОЕДИНЕНИЙ И ПРИ НЕОБХОДИМОСТИ ПОДТЯНУТЬ.

9. Техническое обслуживание

- 9.1 Ремонт и техническое обслуживание рекомендуется выполнять специалистам, имеющим соответствующую квалификацию. За приобретением запасных частей обращаться в сервисный центр производителя.
- 9.2 Техническое обслуживание устройства проводится только после отключения электропитания.
- 9.3 При эксплуатации устройства необходимо не менее одного раза в сезон проверять надежность креплений кабелей, проводов, затяжки резьбовых соединений.
- 9.4 В случае замены ТЭНа термостойкая резиновая прокладка заменяется на новую.
- 9.5 Для работы устройство и узлов системы отопления без повреждений вследствие коррозии металла, отложений шлама и накипи, теплоноситель должен отвечать требованиям, представленным в **таблице 3**.

Таблица 3

Общая жесткость не более мкг-экв/кг	20
Плотность при 20°C, г/см ³	1,0-1,15
Содержание механических примесей	Недопустимо
Содержание взвешенных частиц	Недопустимо
Коррозионное воздействие на металлы, г/м ² сутки	не более 0,1
Вспенивание, стойкость пены, сек.	не более 3
Кислотности показатель (РН)	7.5-11.0

10. Правила хранения

- 10.1 Хранить устройство необходимо в упакованном виде в закрытом помещении. Температура в помещении должна быть от 1 до 40°C, а относительная влажность воздуха не более 80% при 25°C.
- 10.2 Запрещается хранить устройство во взрывоопасных помещениях и помещениях с агрессивной средой.
- 10.3 Устройство перевозят закрытыми транспортными средствами.
- 10.4 Температура окружающего воздуха при транспортировке должна быть в

диапазоне от -10°C до +50°C, относительная влажность до 80% при температуре 25°C.

11. Возможные неполадки

Потенциальные проблемы в работе электрического котла, а также рекомендации по их устранению представлены в **таблице 4**. В других случаях просим Вас обратиться в наш Сервисный центр, контакты которого Вы найдете на странице настоящего Руководства.

Таблица 4

Неполадка	Возможная проблема	Рекомендации
Не включается	Отсутствует напряжение в сети	Проверить наличие сети
	Повреждения провода электропитания	Восстановить провод электропитания
	Ошибка выключателя	Заменить выключатель
	Неисправен или сработал терморазмыкатель	Заменить терморазмыкатель или дождаться его остывания
	Нет протока или неисправен датчик протока	Проверить наличие воды в системе, проверить работает ли насос, если необходимо, удалить воздух из системы или отрегулировать датчик протока
Плохой нагрев	Низкое напряжение сети	Обратиться к поставщику электроэнергии
	Слабая циркуляция в системе	Очистить фильтр или заменить
	Воздух в системе	Удалите воздух из системы
	Мощность нагревателя не соответствует системе	Заменить нагреватель или ТЭН на должную мощность (обратиться к специалисту)
Нет нагрева	Перегрев теплоносителя	Сработал терморазмыкатель. Дождитесь остывания термодатчика, уменьшите температуру теплоносителя.
	Неисправен ТЭН или реле	Неисправные элементы заменить
	Выключены степени нагрева или неисправен выключатель	Выключите одну (вторую) степень, замените выключатель

Более подробные описания возможных неисправностей и рекомендации по их устранению см. на сайте www.tenko.ua

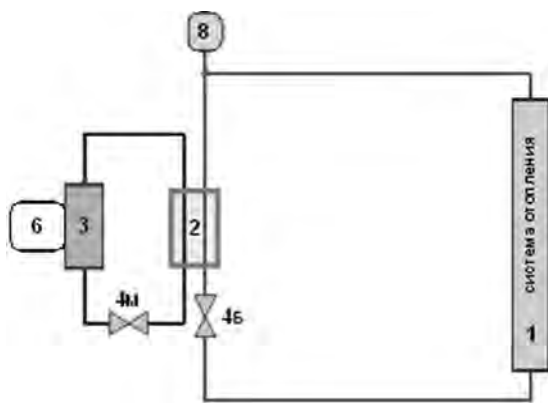
12. Эффективные схемы включения электродкотла

Существенную экономию энергоресурсов и эффективность обогрева помещения может внести правильное конфигурирование Вашей системы отопления. Мы предлагаем ознакомиться с видами включения и быстрого выхода на рабочий режим электродкотла.

Ниже приведены эффективные схемы включения электродкотла, которые на практике доказали свою высокую экономичность, хорошую динамику выхода на рабочий режим.

Высокоэффективной является схема с использованием теплообменника. Она позволяет быстро выйти на рабочий режим и уменьшить энергозатраты за счет малого литража в малом контуре и возврата более нагретого теплоносителя в котел.

Теплообменник рассчитывается под каждую систему отопления самостоятельно. Контур электродкотла имеет малый объем, что позволяет работать в высокотемпературном режиме, а следовательно (из-за нелинейного нагрева теплоносителя) существенно уменьшается время работы котла на догрев теплоносителя.



Элементы схемы с теплообменником:

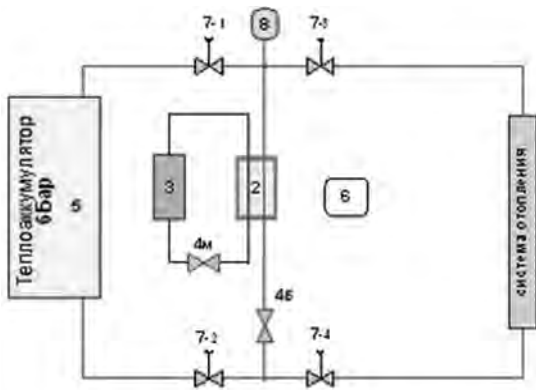
- 1 – отопительный радиатор
- 2 – теплообменник
- 3 – нагревательный котел
- 4 – циркуляционный насос
- 6 – автоматика управления
- 8 – расширительный бак

Рис. 2 – Схема с использованием теплообменника

При использовании многотарифных электросчетчиков, рекомендуем использовать в системе отопления теплоаккумулятор.

Когда тариф на электроэнергию низкий (ночной). Полученную тепловую энергию Вы можете аккумулировать. Котлы Тепло из-за высокой динамики нагрева позволяют за короткий срок нагреть теплоаккумулятор (при правильном расчете) до высокой температуры.

При этом давление в теплоаккумуляторе соответствует давлению в системе.

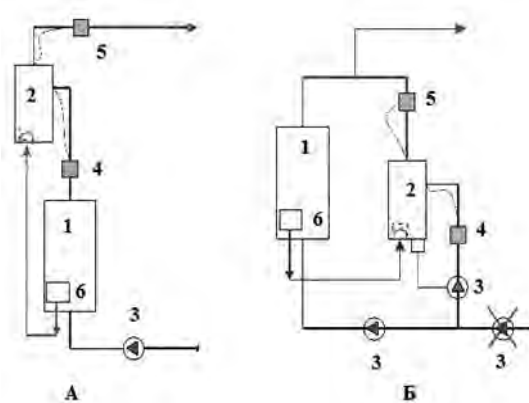


Элементы схемы с теплоаккумулятором:

- 1 – отопительный радиатор
- 2 – теплообменник
- 3 – нагревательный котел
- 4 – циркуляционный насос
- 5 – теплоаккумулятор
- 6 – автоматика управления
- 7 – управляемый вентиль
- 8 – расширительный бак

Рис. 3 – Схема с использованием теплоаккумулятора

Для экономии энергоресурсов (газа, твердого топлива и электричества) используют комбинированное отопление. Последовательная и параллельная схемы подключения электрического котла представлены на **рисунке 4**.



А – последовательное включение в систему;
Б – параллельное включение в систему;

- 1 – газовый котел
- 2 – электрический котел
- 3 – циркуляционный насос
- 4 – датчик обратного трубопровода электрического котла
- 5 – датчик прямого трубопровода электрического котла
- 6 – система управления газовым котлом

Рис. 4 – Комбинированное отопление. Схемы подключения электродкотла

Все электродкотлы (независимо от вида нагрева) запускаются путем перекрытия всех отопительных радиаторов в системе за исключением одного.

После выхода включенного радиатора до температуры 60°C, постепенно включать остальные радиаторы и контролировать температурные режимы котла (температуру теплоносителя на «Подаче» и «Обратке»). Тем самым Вы избежите длительной непрерывной работы котла в момент разгона до нормального экономичного режима работы.

13. Гарантийные обязательства

Гарантия не распространяется в следующих случаях:



- ОТСУТСТВУЕТ ПАСПОРТ НА УСТРОЙСТВО («РУКОВОДСТВО ПО МОНТАЖУ И ЭКСПЛУАТАЦИИ»)
- ОТСУТСТВУЕТ ОТМЕТКА В ГАРАНТИЙНОМ ТАЛОНЕ О ПРОДАЖЕ УСТРОЙСТВА И ПРОВЕДЕНИЯ ПУСКО-НАЛАДОЧНЫХ РАБОТ
- ОТСУТСТВУЕТ ФИРМЕННАЯ УПАКОВКА НА УСТРОЙСТВО
- ПРИСУТСТВУЮТ ПРИЗНАКИ САМОСТОЯТЕЛЬНОГО РЕМОНТА ЛИБО ЗАМЕНЫ КОМПЛЕКТУЮЩИХ
- ПРИСУТСТВУЮТ ПРИЗНАКИ НАРУШЕНИЯ ПРАВИЛ МОНТАЖА И ЭКСПЛУАТАЦИИ УСТРОЙСТВА

13.1 Гарантии изготовителя на ТЭН (нагревательный элемент электрокотла).

- 13.1.1 Изготовитель гарантирует нормальную работу электрокотла при условии соблюдения правил эксплуатации и хранения.
- 13.1.2 Гарантийный срок эксплуатации 12 месяцев со дня продажи потребителю.
- 13.1.3 Изготовитель обязуется в течение гарантийного срока эксплуатации безвозмездно исправлять дефекты изделия или заменять его, если дефекты не возникли вследствие нарушения покупателем правил пользования изделием или его хранения. Гарантийный ремонт осуществляет предприятие-изготовитель или его представитель.

Гарантийные обязательства не действуют в следующих случаях:

- отложения на ТЭНе или других отложений;
 - на такие виды работ, как регулировка, чистка и другой уход за устройством изложенные в руководстве;
 - поломки, вызванные замерзанием, избыточным давлением и другими подобными причинами;
 - коррозионное повреждение, скачки напряжения питания, природные явления, и стихийные бедствия, пожар, животные, насекомые (особенно тараканы, муравьи, прусаки и др.), попадания в устройство посторонних предметов;
 - отказы, вызванные неправильной эксплуатации оборудования, или его плохим техническим обслуживанием;
 - вызванные плохой работой циркуляционного насоса;
 - повреждения, вызванные действием посторонних лиц;
 - дефекты, вызванные неправильным подключением к электросети или неподходящая напряжение и т.п.;
 - отсутствие в Руководстве отметки пуско-наладочных работ;
- 13.1.4 Предприятие – изготовитель не принимает претензии к качеству работы электрокотла и не производит гарантийный ремонт в случаях несоблю-

дения требований настоящего Руководства или его отсутствия, наличия механических повреждений или следов самостоятельной разборки, ремонта или доработок, стихийных бедствий, пожаров.

13.2 **Гарантии изготовителя на базовую автоматику электродкотла.**

13.2.1 Гарантийный срок эксплуатации автоматики электродкотла – 12 месяцев со дня продажи, но не более 24 месяцев со дня выпуска на предприятии – изготовителе. В течение гарантийного срока эксплуатации изготовитель производит безвозмездно ремонт автоматики в случае несоответствия их требованиям технических условий при соблюдении потребителем правил хранения, подключения, и эксплуатации.

13.2.2 Автоматика электродкотла не подлежит гарантийному обслуживанию в следующих случаях:

- окончание гарантийного срока хранения или эксплуатации;
- условия эксплуатации и электрическая схема подключения не соответствуют «Руководству по монтажу и эксплуатации», опубликованному в данном документе;
- комплектация изделия не соответствует опубликованной в данном документе (отсутствие датчиков, переходников, изменение электрической схемы, изменение номинала комплектующих изделий);
- изделие имеет следы механических повреждений (нарушение пломбирования, нетоварный вид, подгорание силовых клемм с внешней стороны);
- наличие следов воздействия влаги, попадания посторонних предметов, пыли, грязи внутри изделия (в т.ч. насекомых), удара молнии, пожара, затопления;
- отсутствие вентиляции и других причин, находящихся вне контроля производителя.

13.2.3 Гарантия не распространяется на автомат защиты и механические повреждения датчиков.

13.3 **Условия гарантийного обслуживания.**

13.3.1 Гарантийное обслуживание электродкотла осуществляется при предоставлении правильно заполненного гарантийного талона и товарного чека.

Прилагаемый ниже гарантийный талон при соблюдении предусмотренных условий дает право на бесплатный гарантийный ремонт электродкотла, составных частей ненадлежащего качества.

Гарантийный ремонт осуществляется силами авторизованного сервисного центра, информация о котором находится в приложении к данному талону. При ее отсутствии или недостоверности вы можете обратиться в торгующую организацию или в представительства компании-производителя.

Указанные в п.13.1 и 13.2 гарантийные сроки исчисляются со дня продажи изделия. Дата продажи изделия указывается в гарантийном талоне и чеке покупки, при отсутствии в талоне или чеке даты продажи, гарантийный срок исчисляется с момента изготовления изделия.

Дата изготовления изделия указана на табличке с техническими параметрами, размещенной на корпусе изделия.

Гарантийные сроки в отношении электродкотлов и их составных частей переданных потребителю взамен электродкотлов и их составных частей, ненадлежащего качества, истекают в последний день гарантийного срока, установленного на замененный электродкотел или составную часть.

13.4 **Досрочное прекращение гарантийного срока.**

13.4.1 Гарантийный срок прекращается до истечения указанного в пп. 13.1.2 и 13.2.1 периода времени, при следующих обстоятельствах:

- нарушение потребителем правил установки, хранения, транспортировки и эксплуатации изделия;
- эксплуатация с неисправной базовой системой автоматики и внешней системы управления рекомендованной изготовителем;
- самостоятельный ремонт, демонтаж, замена составных частей, нарушающие работоспособность изделия;
- нанесение изделию механических повреждений;
- несоответствие параметров электросетей или условиям эксплуатации существующим нормам и стандартам;
- использование изделия в целях, для которых оно не предназначено;
- отсутствие на корпусе изделия таблички с серийным номером;
- отсутствие системы безопасности в системе отопления;

13.5 **Дополнительные услуги и информация.**

13.5.1 Мы рекомендуем воспользоваться услугами наших сервисных центров для проведения ежегодного профилактического обслуживания оборудования с последующей пролонгацией срока гарантии на один год.

Через сеть наших сервисных центров вы можете приобрести запасные части и комплектующие изделия к электродкотлу, а также получить необходимую техническую консультацию. Адреса и телефоны сервисных центров вы можете узнать по телефону в главном сервисном центре. Доставка оборудования в сервисный центр осуществляется владельцем оборудования за его счет.

Решение о гарантийной или платной форме выполнения ремонтных работ в течение гарантийного срока принимается работником уполномоченной сервисной службы.

Телефон главного Сервисного центра: 098 227-51-19, 063 017-68-04

14. СИСТЕМА УПРАВЛЕНИЯ

Электрические котлы серии **Премиум / Премиум Плюс ТМ Tenko** предоставляют широкие возможности для управления работой устройства и обеспечивают максимальный комфорт и автономность эксплуатации при отоплении различных помещений с площадью до 360 кв.м.

Грамотная настройка электронной системы управления позволит Вам обеспечить высокую экономичность системы отопления и рационально использовать электрическую энергию, тем самым, снизив эксплуатационные расходы.

Интерфейс системы управления интуитивно понятен и выполнен в контрастной цветовой схеме. Меню логично структурировано и позволяет разобраться в нем даже неподготовленному пользователю. Полный доступ к системе управления осуществляется кнопками, расположенными на фронтальной части корпуса котла, как показано на рисунке 14.1. Назначение кнопок приведено в таблице 14.1.



Рисунок 14.1 – Передняя панель котла

Таблица 14.1 – Назначение кнопок управления

Кнопка	Назначение
Вниз	Навигация между разделами меню, уменьшение значения поля, переход к следующему полю в текущем разделе
Вверх	Навигация между разделами меню, увеличение значения поля, переход к предыдущему полю в текущем разделе
Влево	Выход из текущего раздела
Вправо	Зарезервировано
ОК	Вход в выбранный раздел меню, переход к следующему полю в текущем разделе, изменение значения поля
Сеть	Включение питания котла
ПМТ	Перевод в режим поддержания минимальной температуры

ВАЖНО ЗНАТЬ!

ДЛЯ КОРРЕКТНОЙ РАБОТЫ КОТЛА НЕОБХОДИМО ВЫПОЛНИТЬ СЛЕДУЮЩИЕ ДЕЙСТВИЯ:

- подключить проводной датчик воздуха, который входит в базовую комплектацию;
- в подменю СЕРВИС, раздел КОНФИГУРАЦИЯ включить одну или обе ступени, либо активировать функцию МОДУЛЯЦИЯ, для автоматического расчёта, котлом, нужного количества включённых ТЭН в данный момент;
- для котлов оснащённых датчиком давления необходимо установить давление в системе на уровне не меньше 0.9 атмосферы. Рекомендуемое давление 1.8 атмосферы, если это позволяет система;

ВАЖНО ЗНАТЬ!

В СЛУЧАЕ ЕСЛИ КОТЁЛ БУДЕТ ИСПОЛЬЗОВАТЬСЯ ТОЛЬКО ДЛЯ КОНТРОЛИРОВАНИЯ ТЕМПЕРАТУРЫ ТЕПЛОНОСИТЕЛЯ, ПРОВОДНОЙ ДАТЧИК МОЖНО НЕ ПОДКЛЮЧАТЬ, НО ПРИ ЭТОМ ЕГО НУЖНО ЗАБЛОКИРОВАТЬ В ПОДМЕНЮ СЕРВИС, РАЗДЕЛ БЛОКИРОВКА. ВАЖНО ПОМНИТЬ, ЧТО ПРИ БЛОКИРОВКЕ ПРОВОДНОГО ДАТЧИКА ВОЗДУХА ФУНКЦИИ ТАЙМЕР, ПМТ И МОДУЛЯЦИЯ СТАНУТ НЕДОСТУПНЫ. ТАК ЖЕ НЕ БУДУТ ДЕЙСТВОВАТЬ ПАУЗЫ ВКЛЮЧЕНИЯ И ВЫКЛЮЧЕНИЯ НАСОСА (см. пункт 14.1.1), ПРИ ЭТОМ НАСОС БУДЕТ РАБОТАТЬ ПОСТОЯННО.

14.1 Функции и режимы

Основной функцией котла является поддержание температуры воздуха в помещении на заданном уровне. Если температура воздуха в помещении меньше установленной (заданной пользователем) минимум на 0.5°C система управления включает нагрев до тех пор пока текущая температура (температура датчика воздуха) станет больше или равной установленной. Когда, в результате отключения нагрева, температура воздуха падает на 0.5°C – нагрев возобновляется. Таким же способом осуществляется управление нагревом по температуре теплоносителя, для чего пользователь задаёт максимальное и минимальное значения температуры в подающем и обратном трубопроводах. При этом даже если температура воздуха не достигла установленной, нагрев отключается при достижении максимальной установленной температуры по любому из датчиков теплоносителя и возобновляется при достижении минимальной установленной. Таким образом, достижение установленной температуры воздуха осуществляется за счёт интервалов нагрева, когда температура теплоносителя находится в заданном диапазоне.

Кроме описанной основной логики управления нагревом котёл имеет ряд функций, для обеспечения удобства, экономии электроэнергии и дополнительной безопасности.

14.1.1 Паузы включения и выключения насоса

С целью экономии электроэнергии и увеличения срока службы насоса предусмотрена функция автоматической коммутации насоса. Коммутация нагрева и насоса разделены временными интервалами называемыми паузами включения и выключения насоса. **Пауза включения** – интервал времени между моментами включения насоса и началом нагрева ТЭН. **Пауза выключения** – интервал времени между моментами прекращения нагрева ТЭН и выключением насоса. Пауза включения служит для стравливания, скопившегося в системе воздуха через автоматические воздухоотводчики перед началом нагрева. Пауза выключения – для отвода тепла от разогретого ТЭН в систему после выключения нагрева.

Паузы насоса работают только при выключении и включении нагрева по датчику воздуха, т.к. коммутация нагрева по датчикам теплоносителя происходит часто и за время действия одной паузы может быть несколько таких коммутаций.

Настройка пауз насоса производится в разделе **Насос** подменю **Меню настроек** (см. пункт 14.3.1.2).

14.1.2 Функция ПМТ

Функция **ПМТ** (Поддержание Минимальной Температуры) позволяет задать преднастройку для установленной температуры воздуха с минимальными значениями и быстро активировать эту преднастройку при необходимости. Задание значений преднастройки производится в подразделе **ПМТ** раздела **Температура** подменю **Меню настроек** (см. пункт 14.3.1.1.3). Включение и выключение функции осуществляется нажатием кнопки ПМТ на лицевой панели котла.

Данная функция может быть полезна, если периодически необходимо настроить котел не на поддержание удобной для человека температуры, а лишь на минимальный прогрев помещения и системы отопления. Например, функция **ПМТ** может быть активирована пользователем, если отапливаемое помещение на определенное время остаётся без людей (например, при уходе на работу) и есть возможность греть его до значительно меньшей температуры, чем комфортная, экономя при этом электроэнергию. Когда же в помещение возвращаются люди, следует выключать данную функцию для восстановления ранее заданной (вручную или таймером) комфортной температуры воздуха.

14.1.3 Функция Таймер

Функция **Таймер** позволяет котлу автоматически изменять значение поддерживаемой температуры воздуха в течении суток или всей недели. Настройка и активация данной функции производится в разделе **Таймер** подменю **Меню настроек** (см. пункт 14.3.1.5). Данная функция полезна при использовании многотарифного счётчика электроэнергии т.к. даёт возможность настроить котёл на автоматическую установку высокой поддерживаемой температуры воздуха в ночное время, когда электричество дешёвое, и более низкой температуры или полного выключения нагрева в дневное время, когда электричество стоит дорого.

14.1.4 Режим Радио

Если недостаточно длинны проводного датчика температуры воздуха из базовой комплектации – режим **Радио** позволяет получать данные о температуре воздуха в

помещении с более дальнего расстояния. Воспользоваться данной функцией возможно при приобретении дополнительного комплекта радио-датчика, в который входит **передатчик** и **приёмник**. Активация режима производится в разделе **Датчики** подменю **Сервис** (см. пункт 14.3.3.4). При работе радио-датчика полученные от него данные о температуре учитываются вместо данных проводного датчика. Если по какой-то причине данные от радио-датчика не приходят 5 минут котёл переходит на работу по проводному датчику температуры воздуха, до тех пор, пока данные от радио-датчика не будут снова получены.

14.1.5 Режим Внешний

Для возможности управления нагревом котла по сигналу внешнего устройства в котле предусмотрен режим **Внешнего** (комнатного) **термостата**. Активация данного режима производится в разделе **Датчики** подменю **Сервис** (см. пункт 14.3.3.4), после чего котел уже не следит за температурой проводного или беспроводного датчика воздуха и соответственно перестают работать функции **Таймер**, **ПМТ** и **Модуляция**.

Сигналом внешнего устройства является замыкание клеммы **Комн. терм.**, расположенной внутри котла, как показано на рисунках 14.2, *а, б*. Внешнее устройство должно иметь на выходе **нормально открытый контакт**, не выдающий напряжение, а лишь замыкающий клемму котла. Замыкание клеммы **Комн. терм.** приводит к запуску паузы включения насоса после истечения которой включается нагрев. Нагрев продолжается до тех пор, пока клемма замкнута, а при размыкании – выключается и запускается пауза выключения насоса, по истечении которой выключается и насос. При этом даже если клемма не была разомкнута, нагрев отключается при достижении максимальной установленной температуры по любому из датчиков теплоносителя и возобновляется (если клемма всё ещё замкнута) при достижении минимальной установленной. Таким образом, (по аналогии с работой по температуре проводного или беспроводного датчика воздуха) достижение установленной на внешнем устройстве температуры воздуха осуществляется за счёт интервалов нагрева, когда температура теплоносителя находится в заданном диапазоне.

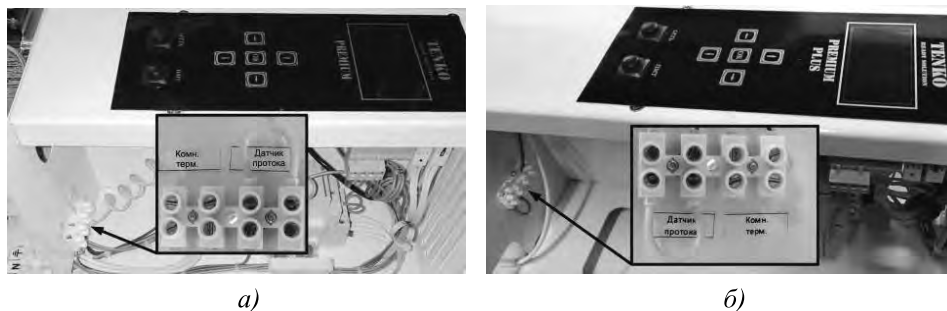


Рисунок 14.2 – Расположение клеммы подключения внешнего (комнатного) термостата: *а* – в котлах «Премиум»; *б* – в котлах «Премиум Плюс»

14.1.6 Диагностика силовых каналов

Диагностика силовых каналов – фоновая функция, которая служит для периодической проверки работоспособности силовых каналов. Диагностика запускается во время включённого нагрева с интервалом 10 мин. При запуске все ТЭН выключаются и включаются поочерёдно, каждый на 50 мс через 400 мс после предыдущего, после чего нагрев продолжается, как и до запуска проверки. Данная функция позволяет своевременно получить оповещение в случае неисправности элементов силовых каналов, однако при необходимости её можно отключить в разделе **Диагностика** подменю **Сервис** (см. пункт 14.3.3.2).

14.1.7 Функция Модуляции

Включение и выключение функции **Модуляции** производится в разделе **Конфигурация** подменю **Сервис** (см. пункт 14.3.3.3). При активации данной функции система управления котла автоматически рассчитывает, какое количество ТЭН необходимо включить, исходя из разницы между текущей и установленной температурами воздуха в помещении и скорости его прогревания.

14.1.8 Функция Антизамерзания

Для защиты системы отопления от обледенения в котле предусмотрена функция **Антизамерзания**. Данная функция является фоновой и её невозможно отключить. Функция запускается каждые 60 мин в периоды, когда насос остановлен, т.к. при запущенном насосе температура теплоносителя контролируется в соответствии с настройками температурных диапазонов подачи и обратки. При запуске функции включается насос и запускает циркуляцию теплоносителя на 1 минуту для прохождения через датчик температуры обратки разных температурных участков теплоносителя из системы. Если после минутного прогона теплоносителя по системе, обнаружено что его температура меньше 5°C, нагрев включается. Нагрев продолжается до тех пор пока теплоноситель не будет нагрет до 5°C, после чего выключается нагрев, а насос работает ещё минуту для отвода от ТЭН накопившегося тепла. С выключением насоса завершается работа данной функции и запускается новый отсчет до её повторного запуска.

14.1.9 Функция Селективности

Функция **Селективности загрузки** ТЭН является фоновой функцией и позволяет продлить срок службы всех ТЭН, если для нагрева используется только часть мощности. Для этого каждое включение нагрева приводит к изменению группы работающих ТЭН. Группа работающих ТЭН рассчитывается функцией таким образом, что бы среднее время работы всех ТЭН было примерно одинаковым. При расчёте так же учитывается необходимость минимизировать перекося фаз питающих линий.

14.2 Самодиагностика котла при запуске

Включение котла производится нажатием кнопки «Сеть», после чего происходит подача питания на узлы котла и запускается процедура самодиагностики, которая включает в себя два этапа.

14.2.1 Первый этап самодиагностики

Первым этапом диагностики является проверка наличия циркуляции теплоносителя в системе. На данном этапе опрашивается датчик протока (ДП). Если обнаружено, что датчик протока замкнут, на экран выводится сообщение, показанное на рисунке 14.3, которое свидетельствует о наличии в системе теплоносителя и исправности насоса (наличии протока). В противном случае, если нет сигнала от ДП, выводится сообщение об ошибке, как показано на рисунке 14.4. Не замыкание ДП, а как следствие вывод ошибки могут быть вызваны следующими причинами: отсутствие теплоносителя, плохо развоздушенная система, неисправный насос или элементы его управления.

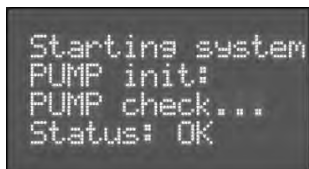


Рисунок 14.3 – Сообщение об успешном прохождении проверки наличия протока в системе

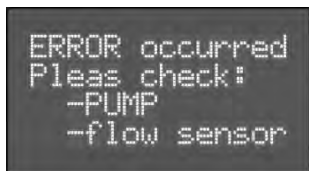


Рисунок 14.4 – Сообщение об отсутствии протока в системе

В котлах неукomплектованных датчиком протока наличие теплоносителя в системе определяется при помощи встроенного датчика давления (ДД). Если давление системы меньше 0.9 атмосферы – это расценивается как отсутствие теплоносителя и нагрев не включается. В случае наличия теплоносителя, но отсутствии его циркуляции электроника котла предотвращает перегрев, отключая страхующий контактор при достижении температуры теплоносителя в теплообменнике 75°C. В таких котлах пользователь, дополнительно, имеет возможность подключить внешний ДП, для чего в котле предусмотрена клемма “Датчик протока” (рисунок 14.2,а,б). По умолчанию клемма замкнута переключателем, поэтому при подключении внешнего ДП переключатель необходимо убрать и подключить датчик вместо неё. В случае подключения внешнего ДП первый этап диагностики будет проходить, как и в котлах укomплектованных ДП. Если внешний ДП не подключается, то первый этап диагностики всегда,

независимо от наличия протока, будет завершаться сообщением о наличии протока (рисунок 14.3), но в таком случае это сообщение не несёт ни какой смысловой нагрузки. Таким образом, первый этап диагностики в котлах неукomплектованных ДП присутствует только для возможности подключения внешнего датчика, если же он не подключается, то следить за результатом первого этапа не нужно.

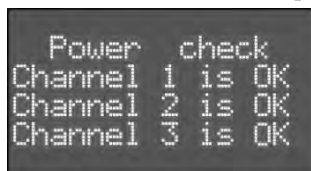
14.2.2 Второй этап самодиагностики

Второй этап диагностики – диагностика силовых каналов. Силовой канал – это последовательная цепь ТЭН и ключа, коммутирующего его. На данном этапе, при помощи датчиков тока (ДТ), проверяется наличие тока в каждом канале. В зависимости от мощности котла, количества блоков ТЭН (могут быть одноблочные – 3 ТЭН и двухблочные – 6 ТЭН, по 3 в каждом блоке) и схемы исполнения силовой части, котёл может иметь от одного до трёх датчиков тока. Котлы, исполненные по схеме “звезда” как одноблочные (мощностью 3, 4.5, 6 и 7.5 кВт) так и двухблочные

(мощностью 12, 15 и 18 кВт) имеют 1 датчик тока. Одноблочные котлы, исполненные по схеме “треугольник” (мощностью 9, 10.5 и 15 кВт) имеют 2 датчика тока. Двухблочные котлы, исполненные по схеме “треугольник” (мощностью 24, 30 и 36 кВт) имеют 3 датчика тока. Второй этап завершается выдачей сообщения, которое в зависимости от схемы и количества ДТ имеет разный вид. В сообщении отображены статусы силовых каналов или датчиков тока, которые их проверяют. Возможны следующие статусы:

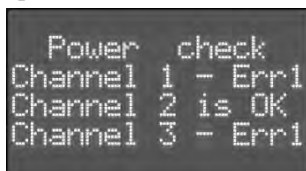
- ОК – указанный канал исправен; если статус присвоен ДТ – исправны каналы, проверяемые указанным датчиком;
- Err1 – в указанных каналах отсутствует ток;
- Err2 – зарезервировано;
- Err3 – реле в одном или нескольких каналах, проверяемых указанным ДТ, замкнуто и не размыкается (залипание реле).

В одноблочных котлах, выполненных по схеме звезда, в результате успешного прохождения второго этапа диагностики выдаётся сообщение, показанное на рисунке 14.5,а, где каждому силовому каналу присвоен статус “ОК”. В случае если в одном или нескольких каналах данной схемы отсутствует ток – каналу присваивается статус “Err1”, например как показано на рисунке 14.5,б. Если в одном или нескольких каналах не размыкается реле – выдаётся сообщение, показанное на рисунке 14.5,в, где датчику тока CS1 присвоен статус “Err3”, т.к. в схеме звезда все каналы проверяются одним ДТ.



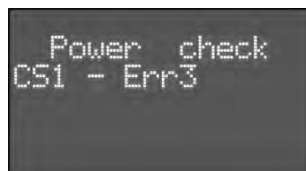
```
Power check
Channel 1 is OK
Channel 2 is OK
Channel 3 is OK
```

а)



```
Power check
Channel 1 - Err1
Channel 2 is OK
Channel 3 - Err1
```

б)



```
Power check
CS1 - Err3
```

в)

Рисунок 14.5 – Возможные варианты отчётов о втором этапе диагностики в одноблочных котлах, выполненных по схеме звезда: а – все каналы исправны; б – в каналах 1 и 3 отсутствует ток; в – залипание одного или нескольких реле

В двухблочных котлах, выполненных по схеме звезда, в результате успешного прохождения второго этапа диагностики выдаётся сообщение, показанное на рисунке 14.6,а, где статус “ОК” присвоен всем каналам. Отсутствие тока в каналах для данной схемы может сопровождаться двумя разными сообщениями. Если количество каналов, в которых отсутствует ток меньше четырёх – выдаётся сообщение, в котором каждому нерабочему каналу присваивается статус “Err1”, например как показано на рисунке 14.6,б. Если количество неисправных каналов от четырёх до шести – на экран выводится код ошибки “Err1”, после которого указываются номера каналов в которых отсутствует ток, например как показано на рисунке 14.6,в. Сообщение о залипании реле в данной схеме выглядит так же как и в предыдущей, и показано на рисунке 14.5,в.

В котлах, выполненных по схеме треугольник (одноблочных и двухблочных), в результате успешного прохождения второго этапа диагностики выдаётся сообщение,

показанное на рисунках 14.7,*a*, 14.8,*a*, где каждому ДТ присвоен статус “OK”. Это означает что каналы, проверяемые указанными датчиками исправны. В одноблочных котлах ДТ1 (CS1) проверяет канал 1 (ch1), ДТ2 (CS2) проверяет каналы 2 и 3 (ch2 и ch3). В двухблочных котлах ДТ1 (CS1) проверяет каналы 1 и 6 (ch1 и ch6), ДТ2 (CS2) проверяет каналы 2 и 3 (ch2 и ch3), ДТ3 (CS3) проверяет каналы 4 и 5 (ch4 и ch5). Отсутствие тока в каналах отображается следующим образом: датчику тока, проверяющему каналы с неисправностью присваивается статус “Err1”, после чего выводятся номера каналов, которые привели к этой ошибке (если датчик проверяет больше одного канала). Примеры таких сообщений показаны на рисунках 14.7,*б*, 14.8,*б*. При обнаружении залипания реле, в данных схемах, датчикам тока, проверяющим каналы, в которых не размыкаются реле, присваивается статус “Err3”, например как показано на рисунках 14.7,*в*, 14.8,*в*.

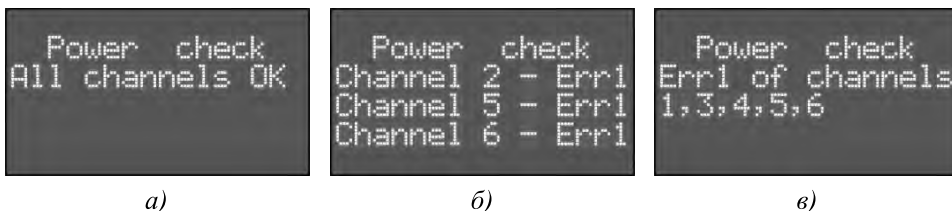


Рисунок 14.6 – Возможные варианты отчётов о втором этапе диагностики в двухблочных котлах, выполненных по схеме звезда: *a* – все каналы исправны; *б* – в каналах 2, 5 и 6 отсутствует ток; *в* – в каналах 1, 3, 4, 5 и 6 отсутствует ток

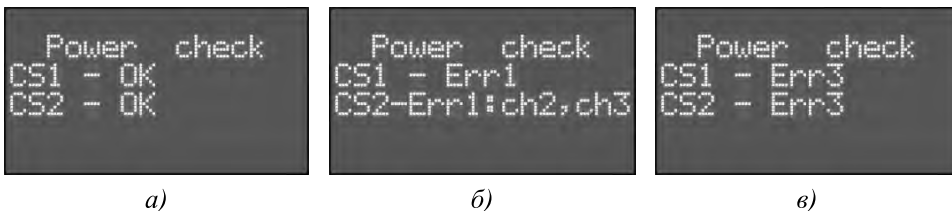


Рисунок 14.7 – Возможные варианты отчётов о втором этапе диагностики в одноблочных котлах, выполненных по схеме треугольник: *a* – все каналы исправны; *б* – в каналах 1, 2 и 3 отсутствует ток; *в* – залипание реле 1 проверяемого ДТ1 (т.к. в данной схеме ДТ1 проверяет только канал 1) и залипание одного или нескольких реле проверяемых ДТ2

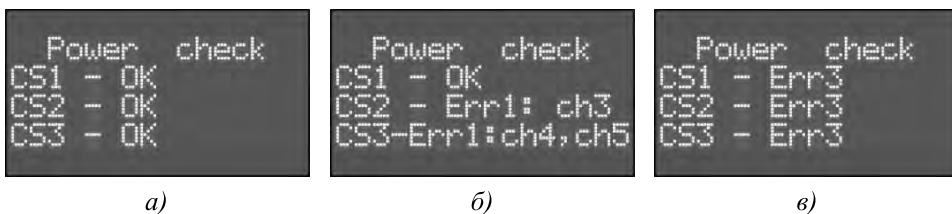


Рисунок 14.8 – Возможные варианты отчётов о втором этапе диагностики в двухблочных котлах, выполненных по схеме треугольник: *a* – все каналы исправны; *б* – в каналах 3, 4 и 5 отсутствует ток; *в* – залипание одного или нескольких реле проверяемых датчиками тока 1, 2 и 3

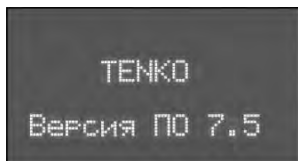


Рисунок 14.9 – Экран “Версия ПО”

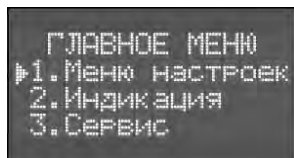


Рисунок 14.10 – Главное меню

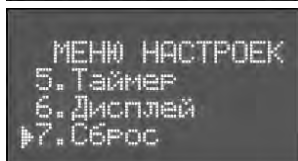
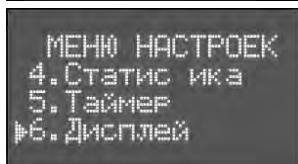
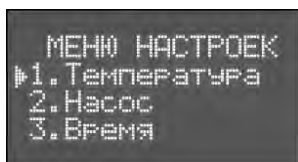


Рисунок 14.11 – Разделы меню настроек

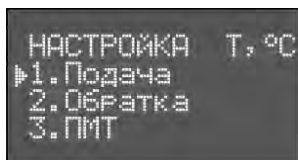


Рисунок 14.12 – Раздел Температура

14.2.3 Завершение самодиагностики

По завершении диагностики выдается сообщение, показанное на рисунке 14.9, в котором указаны производитель и версия программного обеспечения котла.

14.3 Главное меню

После прохождения самодиагностики на дисплее отображается **Главное меню** (рисунок 14.10), которое включает в себя 3 подменю:

1. **Меню настроек**
2. **Индикация**
3. **Сервис**

14.3.1 Меню настроек

Подменю **Меню настроек** позволяет осуществить гибкую регулировку работы котла. Данное меню включает в себя следующие разделы (рисунок 14.11):

1. **Температура**
2. **Насос**
3. **Время**
4. **Статистика**
5. **Таймер**
6. **Дисплей**
7. **Сброс**

14.3.1.1 Раздел Температура

В свою очередь, раздел **Температура** состоит из трёх подразделов (рисунок 14.12):

1. **Подача**
2. **Обратка**
3. **ПМТ**

14.3.1.1.1 Подраздел Подача

Подраздел **Подача** (рисунок 14.13) раздела **Температура** позволяет установить температуру теплоносителя в подающем трубопроводе котла, в диапазоне 10 – 75 °С, при которой нагрев будет отключен, а также значение в диапазоне 1 – 9 °С, на которое должна снизиться температура в подающем трубопроводе, для возобновления нагрева.

14.3.1.1.2 Подраздел Обратка

Подраздел **Обратка** (рисунок 14.14) раздела **Температура** позволяет установить температуру

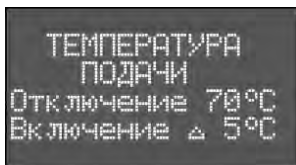


Рисунок 14.13 – Подраздел
Температура подачи

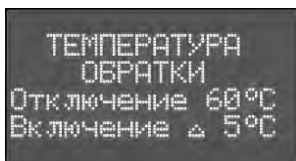


Рисунок 14.14 – Подраздел
Температура обратки

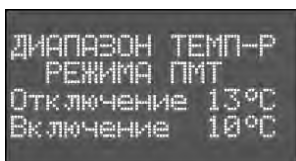


Рисунок 14.15 – Подраздел
ПМТ

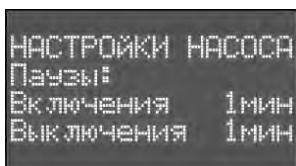


Рисунок 14.16 – Раздел
Насос

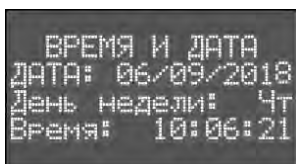


Рисунок 14.17 – Раздел Время

теплоносителя в обратном трубопроводе котла, в диапазоне 10 – 75 °С, при которой нагрев будет отключен, а также значение в диапазоне 1 – 9 °С, на которое должна снизиться температура в обратном трубопроводе, для возобновления нагрева.

14.3.1.1.3 Подраздел ПМТ

Подраздел **ПМТ** раздела **Температура** позволяет задать два значения для режима поддержания минимальной температуры (рисунок 14.15): значение температуры воздуха, при которой нагрев будет прекращен, в диапазоне 7 – 17 °С, а также значение температуры воздуха, при которой нагрев будет возобновлен, в диапазоне 7 – 15 °С. При этом первое значение должно быть минимум на 1°С больше второго, для чего второе значение автоматически меняется на 6°С при установке 7°С для первого.

14.3.1.2 Раздел Насос

Раздел **Насос** (рисунок 14.16) позволяет задать интервалы времени (паузы) включения и выключения насоса, в диапазоне 1 – 15 минут.

14.3.1.3 Раздел Время

Раздел **Время** (рисунок 14.17) позволяет установить текущие время и день недели. Правильная их установка обязательна для корректного отображения статистических данных о потреблённой электроэнергии и работы недельно/суточного программатора. Изменение даты для пользователя недоступно т.к. это может привести к сбою годовой статистики о потреблённой электроэнергии, отображаемой на WEB странице или в приложении удалённого управления. Задание корректной даты производится на заводе при производстве котла.

14.3.1.4 Раздел Статистика

При помощи раздела **Статистика** (рисунок 14.18) осуществляется сброс собранных статистических

14.3.1.5 Раздел Таймер

Раздел **Таймер** позволяет настроить функцию таймера котла. Таймер имеет три режима: таймер выключен, суточный таймер и недельный таймер.

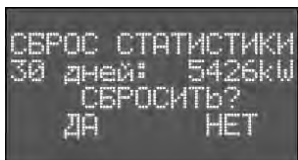


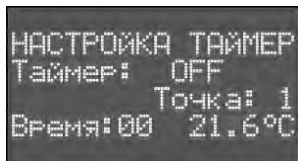
Рисунок 14.18 – Раздел Статистика

Для того что бы выключить таймер необходимо в поле “Таймер”, данного раздела, выбрать значение “OFF”, как показано на рисунке 14.19,*а*. При этом, будут доступны настройки точек для суточного таймера, но действовать они не будут. Котёл будет поддерживать температуру воздуха заданную в разделе Экран1, что входит в меню Индикация.

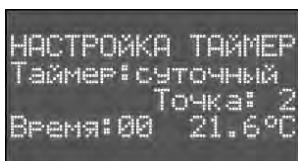
Для активации суточного таймера необходимо в поле “Таймер” выбрать значение “суточный”, как показано на рисунке 14.19,*б*. Далее для данного типа таймера необходимо настроить 10 точек. Для настройки каждой точки нужно в поле “Точка” выбрать её номер, затем для выбранной точки задать температуру и в поле “Время” установить время, когда заданная температура должна быть автоматически выбрана таймером как текущая поддерживаемая температура воздуха.

Для активации недельного таймера необходимо в поле “Таймер” выбрать значение “недельный”, как показано на рисунке 14.19,*в*. Данный тип таймера настраивается, так же как и предыдущий, с тем отличием, что 10 точек нужно настроить для каждого дня недели. Выбор настраиваемого дня недели осуществляется в поле “День”.

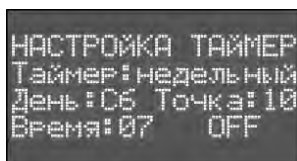
Если необходимо чтобы таймер при наступлении времени определённых точек вместо изменения поддерживаемой температуры воздуха выключал нагрев, нужно для этих точек вместо значения температуры выбрать “OFF”.



а)



б)



в)

Рисунок 14.19 – Возможные варианты настройки таймера: *а* – таймер выключен, поддерживается температура воздуха заданная в разделе Экран1 меню Индикация; *б* – активирован суточный таймер, точка 2 настроена на установку поддерживаемой температуры воздуха на уровне 21.6°C каждый день в 00 часов; *в* – активирован недельный таймер, точка 10 субботы настроена на выключение нагрева в 07 часов

Важно помнить, что для корректной работы таймера необходимо заполнить все 10 точек для суточного таймера и все 70 точек для недельного таймера (10 точек для каждого дня), таким образом, что бы время по точкам было распределено от 00 до 23 часов последовательно. Например, нужно настроить таймер на поддержание температуры воздуха на уровне 22°C с 23:00 до 7:00. Несмотря на то, что такая задача требует всего два изменения значения поддерживаемой температуры за сутки, необходимо настроить точки следующим образом: **Точка 1:** 00:00 – 22°C, **Точка 2:** 01:00 – 22°C, **Точка 3:** 02:00 – 22°C, **Точка 4:** 03:00 – 22°C, **Точка 5:** 04:00 – 22°C, **Точка 6:** 05:00 – 22°C, **Точка 7:** 06:00 – 22°C, **Точка 8:** 07:00 – OFF, **Точка 9:** 08:00 – OFF, **Точка 10:** 23:00 – 22°C.

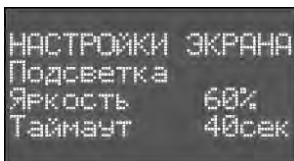


Рисунок 14.20 – Раздел Дисплей

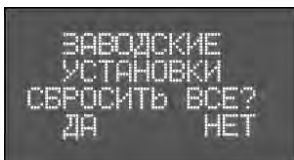


Рисунок 14.21 – Раздел Дисплей

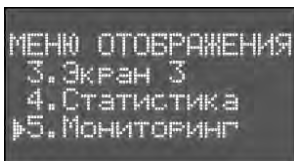
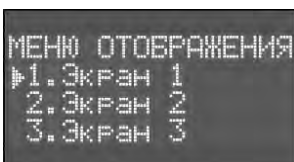


Рисунок 14.22 – Разделы подменю Индикация

14.3.1.6 Раздел Дисплей

В разделе **Дисплей** (рисунок 14.20) имеется возможность настройки яркости подсветки ЖК-дисплея, в процентах, и время (таймаут), в диапазоне 0 – 99 сек, по истечению которого она выключается. При установке значения таймаута 99 сек – подсветка будет включена все время. Это уменьшает ресурс работы ЖК-дисплея, поэтому рекомендуем данное значение не устанавливать на длительный период.

14.3.1.7 Раздел Сброс

В разделе **Сброс** (рисунок 14.21) производится установка заводских настроек. В случае подтверждения сброса, сделанные Вами изменения в настройках будут перезаписаны на заводские.

14.3.2 Индикация

В подменю **Индикация** сведены основные данные о настройках и состоянии котла, а так же имеются сведения о потреблённой энергии, мощности и версии ПО. Данное меню включает в себя следующие разделы (рисунок 14.22):

1. Экран 1
2. Экран 2
3. Экран 3
4. Статистика
5. Мониторинг

14.3.2.1 Экран 1

Главным информационным разделом подменю **Индикация**, является **Экран 1**. Экран разделен на 3 области. В левой области выводятся режим работы, состояние нагрева и циркуляционного насоса, а также наименование значений температуры теплоносителя в прямом и обратном трубопроводах котла. Средняя область служит для отображения установленных параметров температуры воздуха и теплоносителя. В правой области отображаются текущие показания датчиков воздуха и теплоносителя.

На рисунках 14.23а,б и 14.24а–в показаны базовые параметры, которые могут быть отображены в данном разделе. Рисунки отличаются информацией отображаемой в левом верхнем углу дисплея, где выводятся обозначения состояния насоса и нагрева. Символ **Н** указывает на то, что насос включен. Стрелка вверх или вниз указывает на запущенную паузу включения или выключения соответственно (см. пункт 14.1.1). Символ **Т** указывает на одну или обе включённые ступени нагрева. Если рядом с символом **Т** указана цифра 1 то в данный момент включена первая ступень нагрева, если цифра 2 – вторая ступень, если же указаны цифры и 1 и 2 то работают обе ступени.

Н↑	Уст.	Тек.
Возд.	21.5	20.1
Подач	60+55	58.5
Обратк	50+45	43.3

а)

Н↓	Уст.	Тек.
Возд.	21.5	22.0
Подач	60+55	58.5
Обратк	50+45	43.3

б)

Рисунок 14.23 – Раздел Экран 1: а – запущена пауза включения; б – запущена пауза выключения

Н Т1	Уст.	Тек.
Возд.	21.5	20.1
Подач	60+55	58.5
Обратк	50+45	43.3

а)

Н Т 2	Уст.	Тек.
Возд.	21.5	20.1
Подач	60+55	58.5
Обратк	50+45	43.3

б)

Н Т12	Уст.	Тек.
Возд.	21.5	20.1
Подач	60+55	58.5
Обратк	50+45	43.3

в)

Рисунок 14.24 – Раздел Экран 1: а – включена первая ступень нагрева; б – включена вторая ступень нагрева; в – включены обе ступени нагрева

Н 3/6	Уст.	Тек.
Возд.	21.5	20.1
Подач	60+55	58.5
Обратк	50+45	43.3

Рисунок 14.25 – Раздел Экран 1, индикация режима модуляция

Если в левом верхнем углу Экрана 1 вместо индикации включённых ступеней отображаются две цифры разделённые дробью, как показано на рисунке 14.25, – это свидетельствует о включённой функции модуляции (см. пункты 14.1.7 и 14.3.3.3). В таком случаи первая цифра указывает на количество ТЭН включённых в данный момент, а вторая – показывает общее количество ТЭН в котле.

Строкой ниже, в левой области экрана, находится поле режимов, где отображается выбранный режим поддержания температуры воздуха.

Надпись **Возд.** в поле режимов (рисунки 14.23 – 14.25) указывает на то, что котёл поддерживает постоянную температуру воздуха, задаваемую в данном разделе кнопками **Вверх** и **Вниз**.

Вывод надписей **Day T** или **Wk T** в поле режимов, как показано на рисунке 14.26а,б, оповещает о включённом суточном или недельном таймере соответственно. При этом значение, отображаемое, напротив, во втором столбике показывает поддерживаемую температуру воздуха, установленную текущей точкой.

Н Т12	Уст.	Тек.
Day T	21.0	20.1
Подач	60+55	58.5
Обратк	50+45	43.3

а)

Н Т12	Уст.	Тек.
Wk T	21.0	20.1
Подач	60+55	58.5
Обратк	50+45	43.3

б)

Рисунок 14.26 – Раздел Экран 1: а – включен суточный таймер; б – включен недельный таймер

	Уст.	Тек.
ПМТ	10÷13	20.1
Подач	60+55	58.5
Обртк	50+45	43.3

Рисунок 14.27 – Раздел Экран 1, включен режим ПМТ

Н Т 2	Уст.	Тек.
Внешн	---	---
Подач	60+55	58.5
Обртк	50+45	43.3

Рисунок 14.28 – Раздел Экран 1, включен режим внешнего программатора

Н Т12	Уст.	Тек.
Радио	*21.5	20.1
Подач	60+55	58.5
Обртк	50+45	43.3

Рисунок 14.29 – Раздел Экран 1, котёл работает по температуре воздуха радио-датчика и в данный момент от него получены данные

НТ	Уст.	Тек.
Возд.	15.0	18.3
Подач	60+55	18.0
Обртк	AF-5	18.0

Рисунок 14.30 – Раздел Экран 1, запущена функция антизамерзания

Надпись **ПМТ** в поле режимов, как показано на рисунке 14.27, указывает на включенный режим **поддержания минимальной температуры** (см. пункты 14.1.2 и 14.3.1.1.3). При этом значения, отображаемые, напротив, во втором столбике показывают диапазон, в рамках которого данный режим будет поддерживать температуру воздуха.

Надпись **Внешн** в поле режимов, как показано на рисунке 14.28, указывает на включенный режим **внешнего термостата** (см. пункты 14.1.5 и 14.3.3.4).

Надпись **Радио**, чередующаяся в поле режимов с обозначением выбранного режима (кроме режима внешнего термостата), как показано на рисунке 14.29, указывает на работу котла по радио-датчику воздуха (см. пункты 14.1.4 и 14.3.3.4), вместо проводного датчика.

Периодически отображаемая звёздочка, рядом со значением установленной температуры воздуха (рисунок 14.29) оповещает о приёме данных от радио-датчика.

Периодически отображаемое обозначение **AF-5** в поле установленной температуры обратки, как показано на рисунке 14.30, указывает на запущенную функцию антизамерзания (см. пункт 14.1.8).

Значение **OFF** отображаемое, во втором столбике, вместо значения поддерживаемой температуры воздуха, как показано на рисунке 14.31, указывает на выключенный нагрев. Это действительно если датчик температуры воздуха не заблокирован из раздела **Блокировка** подменю **Сервис** (см. пункт 14.3.3.1). Выбор данного значения возможен пользователем, если активен режим **Возд.**, или таймером (режим **Day T** или **Wk T**) при достижении точки, в которой это значение заранее запрограммировано.

Надпись **OFF** отображаемая вместо текущего значения температуры, какого либо датчика, указывает на блокировку этого датчика из раздела **Блокировка** подменю **Сервис** (см. пункт 14.3.3.1). На рисунке 14.32 показан пример блокировки датчика температуры воздуха. Так же, в третьем столбике, вместо значений температуры, могут быть отображены следующие ошибки датчиков температуры:

- надпись **NC** (рисунок 14.33,а) оповещает о не подключенном датчике, обрыве провода, или плохом контакте разъёма;
- надпись **WP** (рисунок 14.33,б) оповещает

	Уст.	Тек.
Возд.	OFF	20.1
Подач	60+55	58.5
ОбрТк	50+45	43.3

Рисунок 14.31 – Раздел Экран 1, нагрев выключен пользователем или таймером

H T12	Уст.	Тек.
Возд.	21.5	OFF
Подач	60+55	58.5
ОбрТк	50+45	43.3

Рисунок 14.32 – Раздел Экран 1, датчик температуры воздуха заблокирован

замыкании или не соблюдении полярности проводов датчика.

Кроме ошибок датчиков температуры, в данном разделе возможен вывод следующих ошибок:

- чередование символов состояния нагрева, в левом верхнем углу, с надписью **Err** (рисунок 14.34,а) говорит о неисправности одного или нескольких силовых каналов. Получить более детальную информацию о неисправности можно перезапустив котёл и дождавшись отчёта о диагностике силовых каналов;
- в котлах укомплектованных датчиком протока отображение надписи **Блокр** в поле режимов и надписи **ВОДА** в поле установленной температуры воздуха (рисунок 14.34,б) говорит об отсутствии протока, что может быть вызвано неисправностью насоса или наличием воздуха в системе.

H	Уст.	Тек.
Возд.	21.5	NC
Подач	60+55	58.5
ОбрТк	50+45	43.3

а)

H	Уст.	Тек.
Возд.	21.5	WP
Подач	60+55	58.5
ОбрТк	50+45	43.3

б)

Рисунок 14.33 – Раздел Экран 1: а – датчик воздуха не подключен или оборван; б – провода датчика воздуха замкнуты

H Err	Уст.	Тек.
Возд.	21.5	20.1
Подач	60+55	58.5
ОбрТк	50+45	43.3

а)

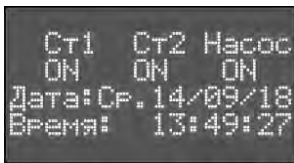
	Уст.	Тек.
Блокр	ВОДА	20.1
Подач	60+55	58.5
ОбрТк	50+45	43.3

б)

Рисунок 14.34 – Раздел Экран 1: а – неисправность силовых каналов; б – отсутствие протока в системе

14.3.2.2 Экран 2

Для удобства в разделе **Экран 2** дублируется состояние нагрева и насоса из раздела **Экран 1**, а так же отображается текущее время и давление в котле, если котёл оснащён датчиком давления. Как показано на рисунках 14.35, 14.36а-в, и 14.37а-в в нижней строке данного раздела отображается текущее время, а строкой выше – давление в котле (14.36а-в, 14.37а-в) или текущая дата, если котёл не оснащён датчиком давления (рисунок 14.35).



Две верхних строки данного раздела служат для индикации статусов насоса и нагрева. Причём первая строка отображает имена полей, а строкой ниже отображаются статусы этих полей. Возможны статусы **ON** – включен, **OFF** – выключен или **Err** – неисправность.

Рисунок 14.35 – Раздел Экран 2 в котле без датчика давления: обе ступени и насос включены

В правой части данных строк находится поле для индикации статуса насоса. Если в данном поле отображен статус **ON** (рисунки 14.36,а и 14.36,б) – значит насос включен, если статус **OFF** (рисунок 14.36,б) – выключен, а для котлов оснащённых

датчиком давления в данном поле может быть показан статус **Err**, что свидетельствует об отсутствии протока в системе.

Остальная область двух верхних строк может иметь различное содержание. Если не активирована функция **Модуляции** в данной области отображаются 2 поля – **Ст1** и **Ст2**, в которых указывается статус нагрева ступенью 1 и ступенью 2 соответственно. Статус **ON** отображаемый для одного или обоих полей **Ст1**, **Ст2** (рисунок 14.36,а) указывает на включенные соответствующие в данный момент ступени нагрева, а статус **OFF** (рисунок 14.36,б) – на выключенные. Статус **Err** отображаемый для одного или обоих полей **Ст1**, **Ст2** (рисунок 14.36,в) указывает на неисправность одного или несколько силовых каналов входящих в данный момент (в зависимости от распределения каналов функцией **Селективности**) в состав соответствующей ступени.

Если функция **Модуляции** активирована, вместо полей **Ст1** и **Ст2** отображается поле **Нагрев**. Значение **ON** отображаемое в данном поле (рисунок 14.37,а) указывает на включённый нагрев в данный момент в режиме **Модуляции**. Количество включённых каналов можно посмотреть в разделе **Экран 1** подменю **Индикация** (см. пункт 14.3.2.1). Значение **OFF** отображаемое в поле **Нагрев** (рисунок 14.37,б) указывает на выключённый нагрев в данный момент при активированной функции **Модуляции**. Статус **Err** отображаемый в поле **Нагрев** (рисунок 14.37,в) указывает на обнаруженную неисправность одного или нескольких силовых каналов при активированной функции **Модуляции**.

При отображении статуса **Err** в полях информирующих о состоянии нагрева, как при включенной, так и при выключенной функции **Модуляции**, получить более детальную информацию можно перезапустив котёл и дождавшись отчёта о диагностике силовых каналов.



а)

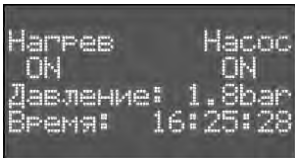


б)

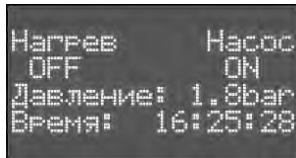


в)

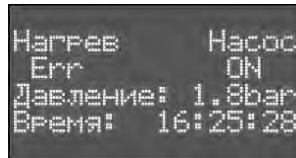
Рисунок 14.36 – Раздел Экран 2 в котле с датчиком давления: а – обе ступени и насос включены; б – обе ступени и насос выключены; в – обе ступени и насос включены, но обнаружена неисправность каналов второй ступени



а)



б)



в)

Рисунок 14.37 – Раздел Экран 2 в котле с датчиком давления: а – включены насос и нагрев в режиме **Модуляции**; б – включён насос и активирован режим **Модуляции**, но нагрев выключен; в – включены насос и нагрев в режиме **Модуляции**, но обнаружена неисправность силовых каналов

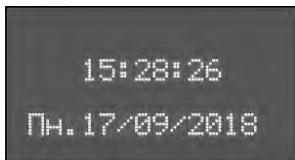


Рисунок 14.38 – Раздел Экран 3

14.3.2.3 Раздел Экран 3

Разделе Экран 3, как показано на рисунке 14.38, служит для отображения текущих даты и времени и дня недели.

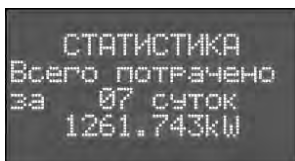


Рисунок 14.39 – Раздел Статистика

14.3.2.4 Раздел Статика

В разделе Статистика (рисунок 14.39) осуществляется просмотр собранных данных о потребленной котлом электрической энергии за выбранный пользователем период времени в интервале от 1 до 30 последних суток.

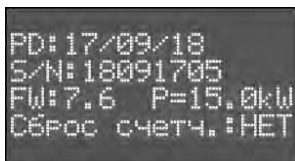


Рисунок 14.40 – Раздел Мониторинг

14.3.2.5 Раздел Мониторинг

В разделе Мониторинг выводится служебная информация о котле. Как показано на рисунке 14.40 имеются следующие поля:

- **PD** (production date) – дата производства;
- **S/N** (serial number) – серийный номер;
- **FW** (firmware) – версия прошивки;
- **P** (power) – мощность котла;

Сброс счетч. (сброс счётчика) – событие сброса статистики о потребленной электрической энергии. Значение **ДА** – сброс был произведён, значение **НЕТ** – сброса не было.

14.3.3 Сервис

Как показано на рисунке 14.41, подменю **Сервис** включает в себя следующие разделы:

1. **Блокировка**
2. **Диагностика**
3. **Конфигурация**
4. **Датчики**



Рисунок 14.41 – Разделы подменю Сервис

14.3.3.1 Раздел Блокировка

Раздел Блокировка позволяет исключить один или несколько датчиков температуры из логики управления нагревом, т.е. данные заблокированного датчика не будут учитываться котлом при принятии решения о включении или выключении ТЭН. Эта функция может быть полезна в двух случаях:

- блокировка датчика воздуха, если необходимо что бы котёл работал только по температуре теплоносителя, при этом функции таймер, ПМТ и модуляция станут недоступны, так же не будут действовать паузы включения и выключения насоса, при этом насос будет работать постоянно;
- блокировка одного из датчиков, если этот датчик, по какой то причине, вышел из строя и необходимо что бы котёл продолжал работу по данным от рабочих датчиков. Следует помнить, что если заблокировать оба датчика теплоносителя то котёл выключит нагрев, т.к. нагревание теплоносителя без данных о его температуры грозит аварией.

После изготовления котла на заводе все датчики активны и их статус в данном меню – Д (ДА), как показано на рисунке 14.42,*а*, т.е. изначально котел работает по температуре всех трёх датчиков. Что бы заблокировать один из датчиков необходимо выбрать его в данном меню, установив курсор (▶) напротив поля нужного датчика и установить для этого поля значение Н (НЕТ), как показано на рисунке 14.42,*б*.



Рисунок 14.42 – Раздел Блокировка: *а* – все датчики активны; *б* – датчики воздуха и обратки заблокированы

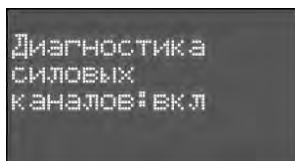


Рисунок 14.43 – Раздел Диагностика

14.3.3.2 Раздел Диагностика

В разделе Диагностика имеется возможность отключить периодическую диагностику силовых каналов. Если в данном разделе отображается значение **вкл.**, как показано на рисунке 14.43, – диагностика силовых каналов включена, для её выключения необходимо выбрать значение **выкл.**

14.3.3.3 Раздел Конфигурация

В разделе Конфигурация регулируется мощность котла (в частях от номинальной). С завода котёл поставляется с выключенными ступенями мощности, как показано на рисунке 14.44,а. Это сделано для того что бы пользователь не включил нагрев ТЭН при отсутствии теплоносителя в теплообменнике котла. После монтажа котла в систему и заполнения её теплоносителем пользователь, в зависимости от потребности, имеет возможность включить одну или обе ступени мощности, например, как показано на рисунке 14.44,б. Вся мощность котла распределена по ступеням следующим образом: **Ступень 1** – треть полной мощности котла, **Ступень 2** – две трети полной мощности котла. Так же имеется возможность активировать функцию **Модуляции**. При активации модуляции, как показано на рисунке 14.44,б, изменение конфигурации ступеней становится недоступным.

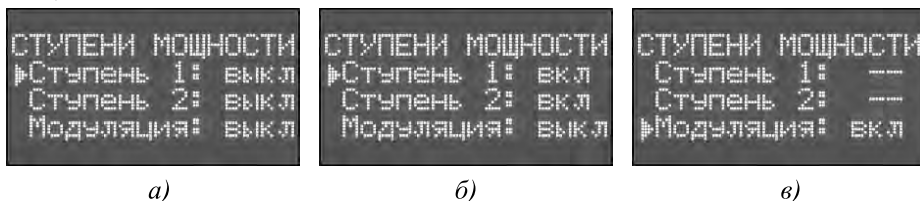


Рисунок 14.44 – Раздел Конфигурация: а – обе ступени нагрева и модуляция выключены; б – обе ступени нагрева включены; в – включена модуляция

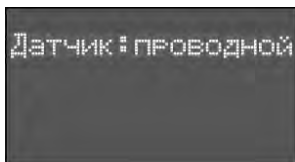


Рисунок 14.45 – Выбор проводного датчика воздуха в разделе Датчики

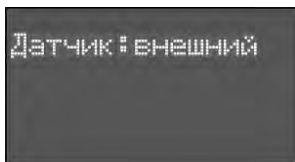


Рисунок 14.46 – Выбор внешнего устройства в разделе Датчики

14.3.3.4 Раздел Датчики

Раздел Датчики даёт возможность выбрать, каким образом будет контролироваться температура воздуха, для чего в поле Датчик, данного раздела, не обходимо установить одно из трёх возможных значений: **проводной**, **внешний** или **радио**.

При выборе значения **проводной**, как показано на рисунке 14.45, котёл контролирует температуру воздуха по проводному датчику, который входит в базовую комплектацию котла.

При выборе значения **внешний**, как показано на рисунке 14.46, температуру воздуха контролирует внешнее устройство (например, внешний программатор), которое независимо от котла следит за температурой воздуха в помещении и при необходимости выдаёт сигнал котлу на включение нагрева.

При необходимости использования беспроводного датчика температуры необходимо выбрать в поле Датчик, данного раздела, значение **радио**, как показано на рисунках 14.47,а–б, при этом в разделе появится 3 дополнительных поля: **Приёмник**, **Передачик** и **Батарея**. Если в поле **Приёмник** отображено **нет**, а в полях ниже – прочерки, как

показано на рисунке 14.47,*а*, значит блок приёмника не подключен к котлу. Если в поле **Приёмник** отображено **есть**, а в поле **Передачик** мигает надпись **поиск**, как показано на рисунке 14.47,*б*, – это говорит о том, что блок приёмника подключен к котлу, но данные от передатчика пока не получены. Если же в полях **Приёмник** и **Передачик** отображено **есть**, как показано на рисунке 14.47,*в*, – это говорит о подключенном блоке приёмника и принятых данных от передатчика, при этом в поле **Батарея** будет отображён заряд батарей блока передатчика.

```
Датчик : радио
Приёмник : нет
Передачик : --
Батарея : --
```

а)

```
Датчик : радио
Приёмник : есть
Передачик : поиск
Батарея : --
```

б)

```
Датчик : радио
Приёмник : есть
Передачик : есть
Батарея : 100%
```

в)

Рисунок 14.47 – Выбор беспроводного датчика температуры воздуха в разделе Датчики: *а* – выбран радио-датчик но блок приёмника не подлечен к котлу; *б* – блок приёмника подлечен к котлу но данных от передатчика пока не получено; *в* – блок приёмника подлечен к котлу, поступают данные от блока передатчика и заряд его батарей 100%

***Вам необходимо обратиться в Сервисный центр по адресу:**
Украина, г. Харьков, ул. Золочевская, 1
(098)-227-51-19
(063)-017-68-04
или написать нам на почтовый ящик:
kotly@tenko.ua

ГАРАНТИЙНЫЙ ТАЛОН
(Заполняет производитель)

Аппарат Тепло _____ заводской № _____
Дата выпуска _____ Контролер _____
(Подпись и (или) штамп)

(Заполняет продавец)
Продавец _____
Дата продажи _____ Материально ответственное лицо _____ (Название, адрес)
(Число, месяц, год) (Подпись) (Фамилия и инициалы)

М. П.

(Заполняет исполнитель пуско-наладочных работ)

Исполнитель _____
(Предприятие, организация, адрес)
Номер постановления на гарантийный учет _____
Адрес установки электроогла _____
Дата окончания пуско-наладочных работ _____ Подпись исполнителя _____ (Фамилия и инициалы)
(Число, месяц, год) (подпись)

М. П.

Подпись потребителя, которая подтверждает выполнение пуско-наладочных работ _____ (Подпись) (Фамилия и инициалы)

ТАЛОН на ввод в эксплуатацию после ремонта
(Заполняет исполнитель)

Исполнитель _____ (Предприятие, организация, адрес)

Номер постановки на гарантийный учет _____

Причина ремонта, название комплектующего изделия, составной части _____

Дата проведения ремонта _____ (Число, месяц, год) Подпись исполнителя ремонта _____ (подпись) _____ (фамилия и инициалы)

М. П.

Подпись потребителя, которая подтверждает выполнение работ по гарантийному ремонту _____
Корешок отрывного талона на гарантийный ремонт в течение _____ г. гарантийного срока эксплуатации.

Изыят _____ г. Исполнитель _____ (подпись) _____ (фамилия и инициалы)

(Заполняет исполнитель пуско-наладочных работ)

Исполнитель _____ (Предприятие, организация, адрес)

Номер постановки на гарантийный учет _____

Адрес установки электроогла _____

Дата окончания пуско-наладочных работ _____ (Число, месяц, год) Подпись исполнителя _____ (подпись) _____ (фамилия и инициалы)

М. П.

Подпись потребителя, которая подтверждает выполнение пуско-наладочных работ _____ (подпись) _____ (фамилия и инициалы)

ТАЛОН на ввод в эксплуатацию после ремонта
(Заполняет исполнитель)

Исполнитель _____
(Предприятие, организация, адрес)
Номер постановки на гарантийный учет _____
Причина ремонта, название комплектующего изделия, составной части _____

Дата проведения ремонта _____ (Число, месяц, год) Подпись исполнителя ремонта _____ (подпись) _____ (фамилия и инициалы)

М. П.

Подпись потребителя, которая подтверждает выполнение работ по гарантийному ремонту _____
Корешок отрывного талона на гарантийный ремонт в течение _____ г. гарантийного срока эксплуатации.

Изыят _____ г. Исполнитель _____ (подпись) _____ (фамилия и инициалы)

(Заполняет исполнитель пуско-наладочных работ)

Исполнитель _____ (Предприятие, организация, адрес)
Номер постановки на гарантийный учет _____
Адрес установки электрокотла _____
Дата окончания пуско-наладочных работ _____ Подпись исполнителя _____ (подпись) _____ (фамилия и инициалы)
(Число, месяц, год)

М. П.

Подпись потребителя, которая подтверждает выполнение пуско-наладочных работ _____ (подпись) _____ (фамилия и инициалы)